

SYSDRIVE 3G3JV
Преобразователь частоты

**Компактный
преобразователь
частоты**

**РУКОВОДСТВО
ПОЛЬЗОВАТЕЛЯ**

OMRON

Глава 1
Обзор

1-1 Назначение

Компактный простой Инвертор серии SYSDRIVE 3G3JV гораздо проще использовать, чем любую традиционную модель.

Инвертор 3G3JV отвечает требованиям Директив ЕС и стандарта UL/cUL для повсеместного использования.

1-1-1 Модели инвертора SYSDRIVE 3G3JV

Имеются следующие трехфазные и однофазные модели 3G3JV класса 200 В переменного тока и трехфазные модели класса 380 В переменного тока.

| Номинальное напряжение | Защитная конструкция | Максимальная мощность двигателя | Модель |
|------------------------------|---|---------------------------------|-------------|
| Трехфазное, 200В перем. Тока | Закрытый тип, монтируемый на стене (соответствует IP20) | 0,1 (0,1) кВт | 3G3JV-A2001 |
| | | 0,2 (0,25) кВт | 3G3JV-A2002 |
| | | 0,4 (0,55) кВт | 3G3JV-A2004 |
| | | 0,75 (1,1) кВт | 3G3JV-A2007 |
| | | 1,5 (1,5) кВт | 3G3JV-A2015 |
| | | 2,2 (2,2) кВт | 3G3JV-A2022 |
| *** | | | |
| Однофазное, 200В перем. Тока | Закрытый тип, монтируемый на стене (соответствует IP20) | 0,1 (0,1) кВт | 3G3JV-AB001 |
| | | 0,2 (0,25) кВт | 3G3JV-AB002 |
| | | 0,4 (0,55) кВт | 3G3JV-AB004 |
| | | 0,75 (1,1) кВт | 3G3JV-AB007 |
| | | 1,5 (1,5) кВт | 3G3JV-AB015 |

Примечание: Цифры в скобках указывают на мощность двигателей, которые используются за пределами Японии.

1-1-2 Международные стандарты (Директивы ЕС и стандарты UL/cUL)

Инвертор 3G3JV соответствует требованиям Директив ЕС и стандарта UL/cUL для повсеместного использования.

| Классификация | Применимый стандарт | |
|---------------|-------------------------------------|----------------------|
| Директивы ЕС | Директива ЭМС | EN50081-2 и EN5008-2 |
| | Директива для низковольтных изделий | prEN50178 |
| UL/cUL | UL508C | |

Гибкие, простые в использовании функции

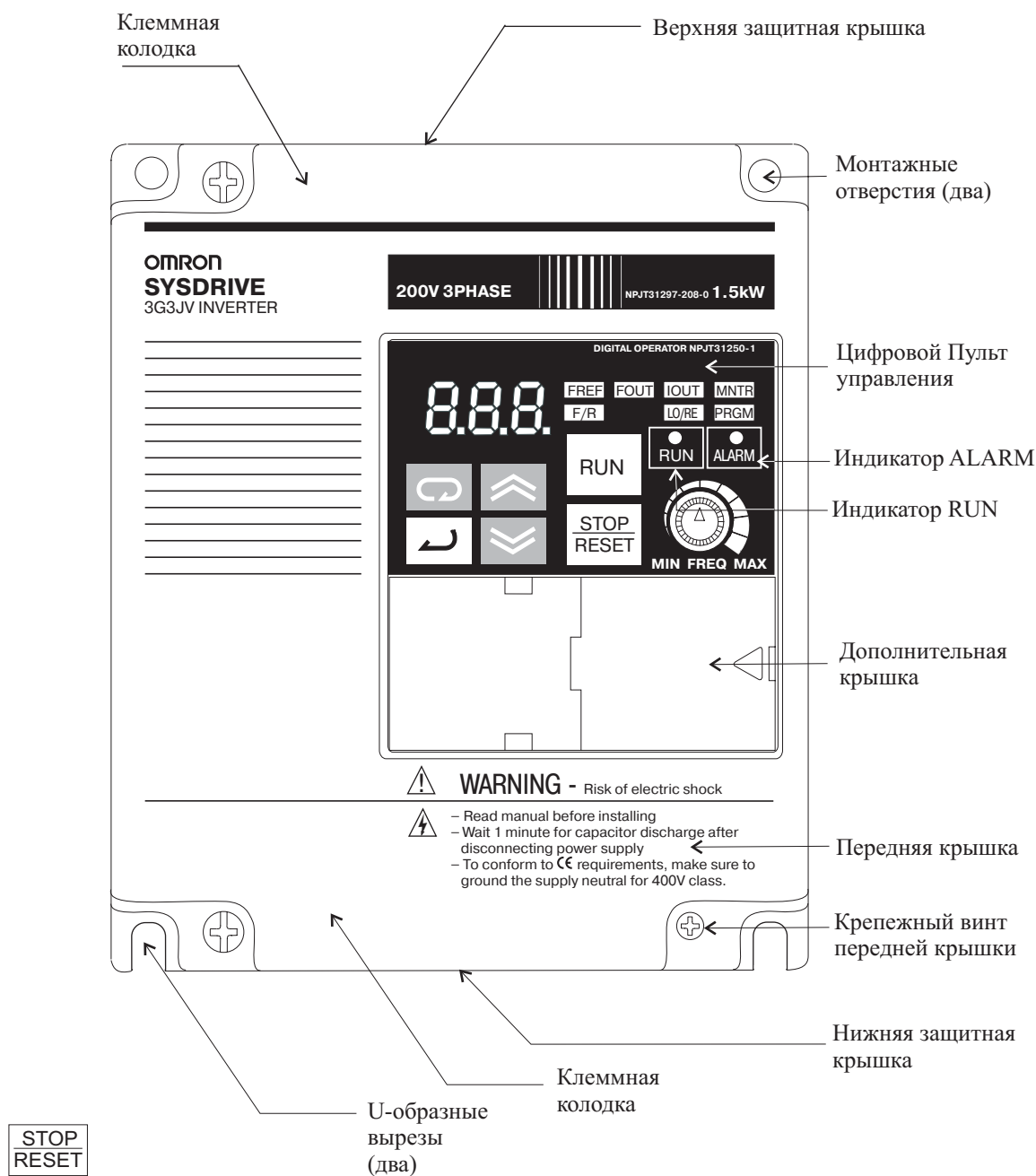
- Обладает функциями и эксплуатационными качествами, обеспечиваемыми стандартными приводами серии 3G3EV.
- Легко инициализировать и управлять с помощью регулятора FREQ на Цифровом Пульте управления.
- Простота техобслуживания. Охлаждающий вентилятор легко заменяется. Срок службы охлаждающего вентилятора можно продлить, если включать его только во время работы Инвертора.
- Дополнительные (необязательная поставка) интерфейсные платы RS232 (2G2JV-PSI232J) и RS422/485MODBUS (3G3JV-PSI485J).

1-1-3 Подавление гармоник

Подключается к реакторам постоянного тока, таким образом подавляя гармоники более эффективно, чем стандартные реакторы переменного тока. Дальнейшее улучшение в подавлении гармоник возможно, если использовать совместно реакторы постоянного и переменного тока.

1-2 Названия составных частей и обозначения

1-2-1 Панель



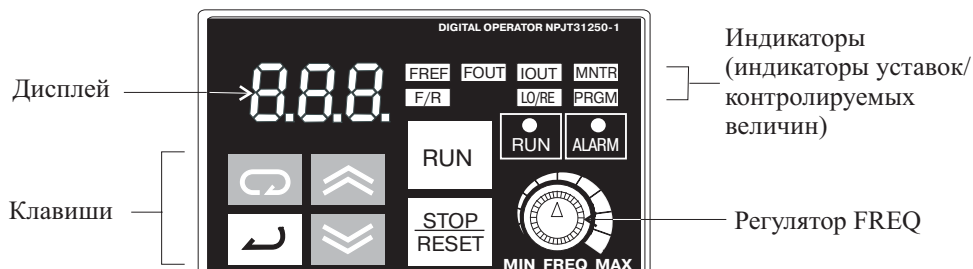
Примечание: Передняя крышка выполняет роль крышки для клеммных колодок. Блок Цифрового Пульты снимать нельзя.

Примечание: Вместо монтажных отверстий каждая из следующих моделей имеет U-образные вырезы, расположенные диагонально.

3G3JV-A2001 (0,1 кВт), 3G3JV-A2002 (0,25 кВт), 3G3JV-A2004 (0,55 кВт) и 3G3JV-A2007 (1,1 кВт).

3G3JV-AB001 (0,1 кВт), 3G3JV-AB002 (0,25 кВт) и 3G3JV-AB004 (0,55 кВт)

1-2-2 Цифровой пульт управления



| Внешний вид | Название | Назначение |
|-------------|-----------------------------------|--|
| | Дисплей данных | Отображает соответствующие данные, такие как опорная частота, выходная частота и установленные значения параметров. |
| | Регулятор FREQ | Устанавливает опорную частоту в диапазоне от 0 Гц до максимальной частоты. |
| | Индикатор FREQ | Опорную частоту можно контролировать или устанавливать, пока горит этот индикатор. |
| | Индикатор FOUT | Пока горит этот индикатор, можно контролировать выходную частоту Инвертора. |
| | Индикатор IOUT | Пока горит этот индикатор, можно контролировать выходной ток Инвертора. |
| | Индикатор MNTR | Пока горит этот индикатор, можно контролировать значения, установленные параметрами с U01 по U10. |
| | Индикатор F/R | Пока горит этот индикатор, можно выбирать направление вращения, когда Инвертор управляется с помощью Клавиши RUN. |
| | Индикатор LO/RE | Пока горит этот индикатор, можно выбирать способ Управления Инвертором с помощью Цифрового Пульта управления или в соответствии с установленными параметрами. <i>Примечание:</i> Это состояние индикатора можно наблюдать только во время работы Инвертора. Любой ввод команды RUN (ПУСК) игнорируется, когда горит этот индикатор. |
| | Индикатор PRGM | Пока горит этот индикатор, можно устанавливать или контролировать параметры от n01 до n79. <i>Примечание:</i> Пока Инвертор работает, параметры можно только наблюдать и лишь некоторые из них можно изменять. Любой ввод команды RUN (ПУСК) игнорируется, когда горит этот индикатор. |
| | Клавиша режима | Последовательно переключает индикаторы уставок и контролируемых параметров. Можно отменить устанавливаемый параметр, если нажать эту клавишу до ввода уставки. |
| | Клавиша приращения | Увеличивает номер многофункционального монитора, номер параметра и заданные значения параметров. |
| | Клавиша отрицательного приращения | Уменьшает номер многофункционального монитора, номер параметра и заданные значения параметров. |
| | Клавиша «Ввод» | Осуществляет ввод номера многофункционального монитора, номера параметра и значений внутренних данных после того, как они были установлены или изменены. |
| | Клавиша RUN | Запускает Инвертор, когда 3G3JV эксплуатируется с помощью Цифрового Пульта управления. |
| | Клавиша STOP/RESET | Останавливает Инвертор, пока не установлен параметр n06 для блокировки Клавиши STOP. |

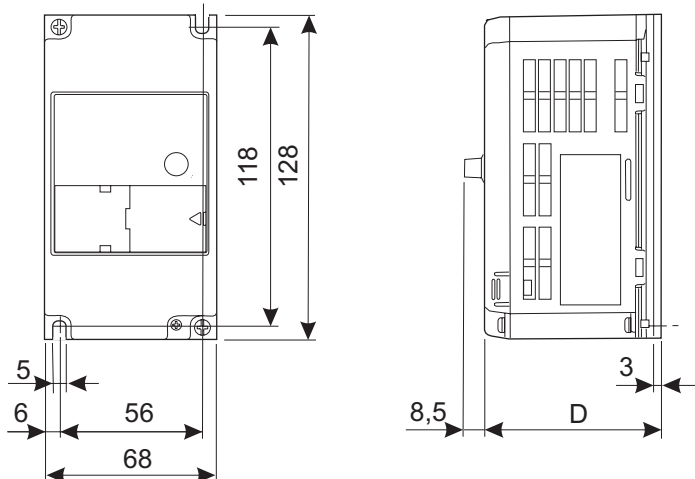
Глава 2

Установка

2-1 Установка

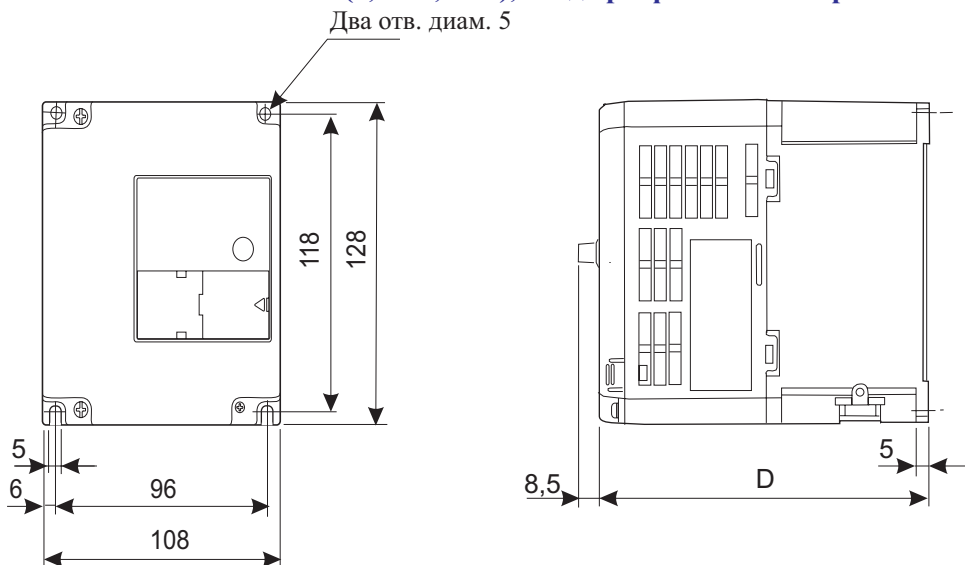
2-1-1 Габариты

3G3JV-A2001...3G3JV-A2007 (0,1...0,75 кВт), вход три фазы 200 В переменного тока
3G3JV-AB001...3G3JV-AB004 (0,1...0,4 кВт), вход одна фаза 200 В переменного тока



| Номинальное напряжение | Модель 3G3JV- | Габариты (мм) | Вес (кг) |
|------------------------------|---------------|---------------|------------|
| | | D | |
| Трехфазное, 200В перем. Тока | A2001 | 70 | Прибл. 0,5 |
| | A2002 | 70 | Прибл. 0,5 |
| | A2004 | 102 | Прибл. 0,8 |
| | A2007 | 122 | Прибл. 0,9 |
| Однофазное, 200В перем. Тока | AB001 | 70 | Прибл. 0,5 |
| | AB002 | 70 | Прибл. 0,5 |
| | AB004 | 112 | Прибл. 0,9 |

3G3JV-A2015...3G3JV-A2022 (1,5...2,2 кВт), вход три фазы 200 В переменного тока
3G3JV-AB007...3G3JV-AB015 (0,75...1,5 кВт), вход одна фаза 200 В переменного тока
3G3JV-A4002...3G3JV-A4022 (0,2...2,2 кВт), вход три фазы 400 В переменного тока



| Номинальное напряжение | Модель 3G3JV- | Габариты (мм) | Вес (кг) |
|------------------------------|---------------|---------------|------------|
| | | D | |
| Трехфазное, 200В перем. Тока | A2015 | 129 | Прибл. 1,3 |
| | A2022 | 154 | Прибл. 1,5 |

| Номинальное напряжение | Модель 3G3JV- | Габариты (мм) | Вес (кг) |
|------------------------------|---------------|---------------|------------|
| | | D | |
| Однофазное, 200В перем. Тока | AB007 | 129 | Прибл. 1,5 |
| | AB015 | 154 | Прибл. 1,5 |
| Трёхфазное, 400В перем. Тока | A4002 | 81 | Прибл. 1,0 |
| | A4004 | 99 | Прибл. 1,1 |
| | A4007 | 129 | Прибл. 1,5 |
| | A4015 | 154 | Прибл. 1,5 |
| | A4022 | 154 | Прибл. 1,5 |

3G3JV-A2030...3G3JV-A2040 (3,0...4,0 кВт), вход три фазы 200 В переменного тока
3G3JV-A4030...3G3JV-A4040 (3,0...4,0 кВт), вход три фазы 400 В переменного тока

| Номинальное напряжение | Модель 3G3JV- | Габариты (мм) | Вес (кг) |
|------------------------------|---------------|---------------|------------|
| | | D | |
| Трёхфазное, 200В перем. Тока | A2030 | 161 | Прибл. 2,1 |
| | A2040 | 161 | Прибл. 2,1 |
| Трёхфазное, 400В перем. Тока | A4030 | 161 | Прибл. 2,1 |
| | A4040 | 161 | Прибл. 2,1 |

2-1-2 Условия у становки

- Внимание!** Поставьте необходимое стопорное устройство со стороны оборудования, чтобы обеспечить безопасность. (Тормоз не является стопорным устройством для обеспечения безопасности). Иначе можно получить травму.
- Внимание!** Поставьте внешнее аварийное стопорное устройство, которое позволит мгновенно остановить работу и прекратить подачу питания. Иначе можно получить травму.
- Внимание!** При установке обязательно правильно ориентируйте изделие, обеспечив указанные зазоры между инвертором и панелью управления или другими устройствами. Если вы этого не сделаете, то может случиться пожар или неисправность.
- Внимание!** Не допускайте попадания инородных предметов внутрь изделия. Это может привести к пожару или неисправности.
- Внимание!** Не применяйте сильного механического воздействия. Это может привести к повреждению изделия или неисправности.

Ориентация и зазоры при установке

Устанавливайте Инвертор в месте, где соблюдаются следующие условия.

Температура окружающей среды во время работы (при монтаже на панели): от -10°C до 50°C

Влажность: не более 90% (без конденсата)

Установите Инвертор в чистом месте, где нет масляного тумана или пыли. Или же установите его в целиком закрытом шкафу, который полностью защищен от проникновения пыли.

При установке или эксплуатации Инвертора всегда принимайте особые меры предосторожности, чтобы металлическая пыль, масло, вода или другие посторонние вещества и предметы не попали в Инвертор.

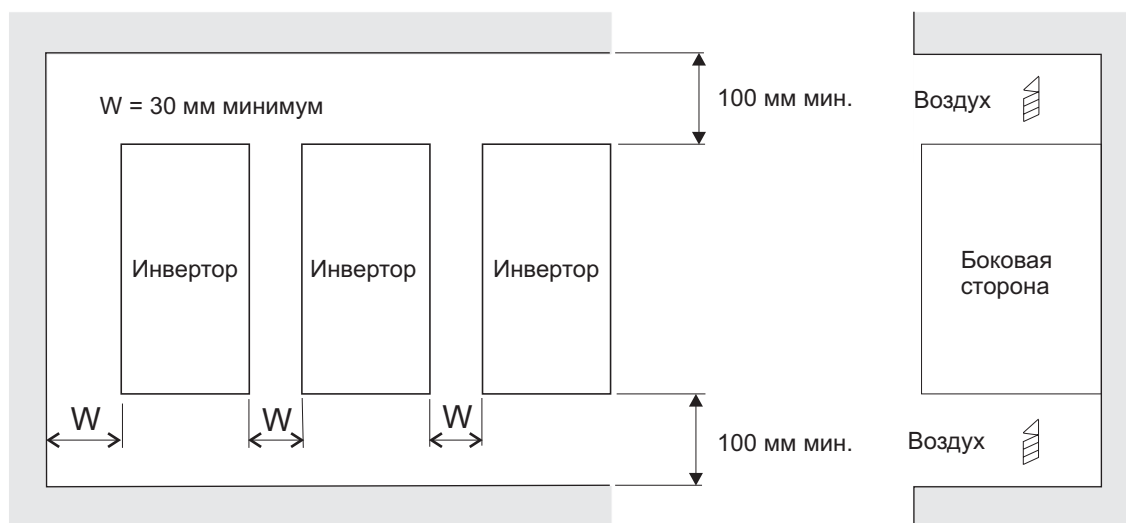
Не устанавливайте Инвертор на воспламеняющейся поверхности, например, на деревянной.

Ориентация

Устанавливайте Инвертор на вертикальной поверхности так, чтобы буквы на паспортной пластинке были ориентированы вверх.

Размещение

При установке Инвертора всегда обеспечивайте следующие зазоры, чтобы дать возможность теплу нормально рассеиваться.



Контроль температуры окружающей среды

Для того, чтобы повысить надежность работы Инвертора, его следует устанавливать в таком месте, где не бывает резких изменений температуры.

Если Инвертор установлен в закрытом контейнере, например, в шкафу, то используйте охлаждающий вентилятор или кондиционер для поддержания температуры внутри не выше 50°C.

Срок службы встроенных электролитических конденсаторов Инвертора продлевается, если поддерживать как можно более низкую температуру внутри.

Температура поверхности Инвертора может превысить температуру окружающей среды приблизительно на 30°C. Непременно держите оборудование и провода как можно дальше от Инвертора, если тепло сильно воздействует на них.

Защита Инвертора от попадания внутрь посторонних предметов во время установки

Во время монтажа разместите крышку над Инвертором, чтобы защитить его от металлической пыли, полученной при сверлении. После завершения монтажа всегда снимайте крышку с Инвертора. Иначе ухудшится вентиляция, что вызовет перегрев Инвертора.

2-2 Подключение

- Внимание!** *Электромонтаж можно выполнять лишь убедившись в том, инвертор обесточен. Невыполнение этого условия может привести к поражению электрическим током.*
- Внимание!** *Электромонтажные работы должны выполняться уполномоченным персоналом. В противном случае можно пострадать от удара электрическим током или пожара.*
- Внимание!** *Обязательно подтверждайте готовность оборудования к работе только после подключения цепи аварийного останова. Иначе можно получить травму.*
- Внимание!** *Всегда подключайте клеммы земли к заземлителю с сопротивлением, равным 100 Ом или менее для класса 200-В, или 10 Ом или менее для класса 400-В. Если не подключиться к соответствующему заземлителю, то можно пострадать от удара электрическим током.*
- Предупреждение!** *Установите внешние прерыватели и примите другие меры безопасности от короткого замыкания во внешних цепях. Иначе может возникнуть пожар.*
- Предупреждение!** *Убедитесь в том, что номинальное входное напряжение Инвертора соответствует напряжению источника питания переменного тока. Неподходящий источник питания может вызвать пожар, травму или неисправность изделия.*
- Предупреждение!** *Подсоедините тормозной резистор и блок тормозных резисторов так, как указано в руководстве. Иначе может возникнуть пожар.*
- Предупреждение!** *Убедитесь в том, что электрические соединения выполнены правильно и надежно. Если вы этого не сделаете, то можно получить травму или повредить изделие.*
- Предупреждение!** *Обязательно туго закрутите винты на клеммной колодке. Иначе может возникнуть пожар, произойти авария или повреждение изделия.*

Предупреждение! Не подключайте питание переменного тока к выходу U, V или W. Это может привести к повреждению изделия или неисправности.

2-2-1 Установка и демонтаж передней и других крышек

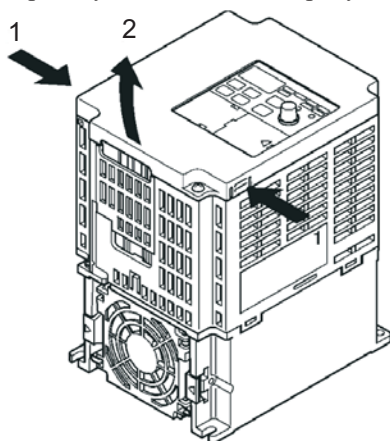
Необходимо снять с Инвертора переднюю крышку, дополнительную крышку, верхнюю защитную крышку и нижнюю защитную крышку, чтобы сделать подключение к блоку выводов.

Следуйте приведенным ниже указаниям, чтобы снять крышки с Инвертора.

Чтобы надеть крышки, следует выполнить все действия в обратном порядке.

Снятие передней крышки

- С помощью отвертки освободите крепежные винты передней крышки.
- Нажмите на левую и правую боковые стороны передней крышки в направлении, указанном стрелками 1, и поднимите нижнюю часть крышки в направлении, указанном стрелкой 2, чтобы снять переднюю крышку, как показано на рисунке ниже.



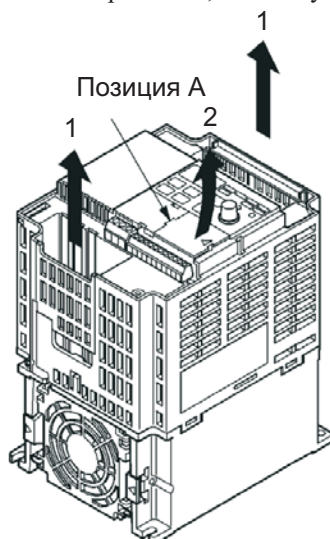
Как снять верхнюю и нижнюю защитные крышки и дополнительную крышку

Как снять верхнюю и нижнюю защитные крышки

После того, как вы сняли переднюю крышку, потяните верхнюю и нижнюю защитные крышки в направлении, указанном стрелками 1.

Как снять дополнительную крышку

После того, как вы сняли переднюю крышку, поднимите дополнительную крышку в направлении, показанном стрелкой 2, используя в качестве точки опоры позицию А.

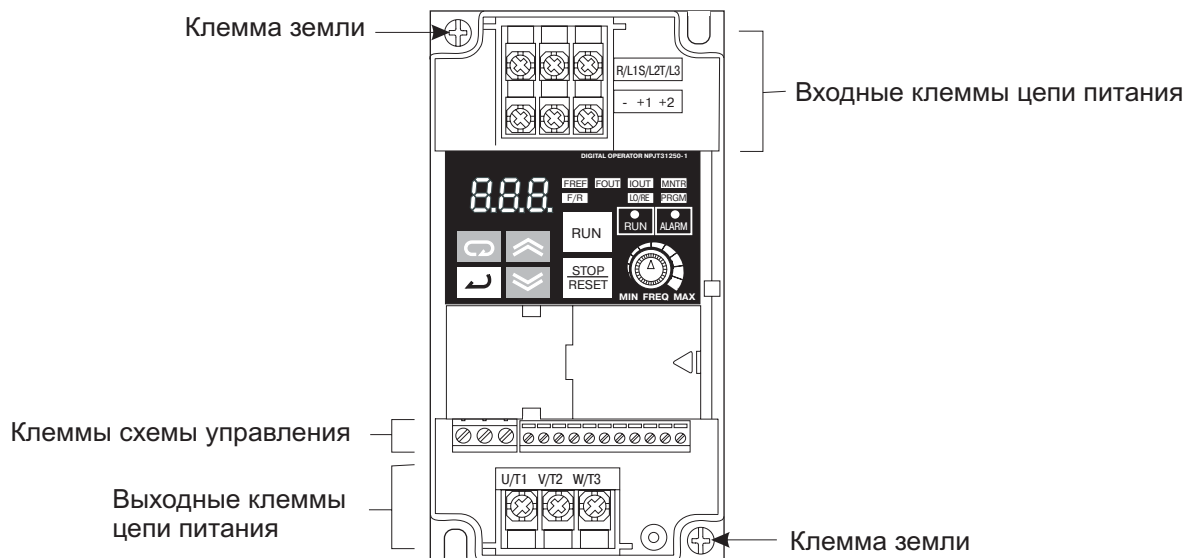


Примечание: Передняя крышка служит крышкой для клеммных колодок. Цифровой Пульт управления снимать нельзя.

2-2-2 Блок выводов

Перед подключением к блоку выводов обязательно снимите переднюю крышку, верхнюю защитную крышку и нижнюю защитную крышку.

Расположение блока выводов



Клеммы цепи питания

| Обозначение | Название | Описание |
|----------------------|---|---|
| R/L1 S/L2 T/L3 | Входные клеммы источника питания | 3G3JV-A2 : Трехфазное напряжение 200...230 В перем. тока 3G3JV-AB : Однофазное напряжение 200...240 В перем. тока 3G3JV-A4 : Трехфазное напряжение 380...460 В перем. тока <i>Примечание:</i> Подключите однофазный вход к выводам R/L1 и S/L2. |
| U/T1 V/T2 W/T3 | Выходные клеммы для подключения двигателя | Выход трехфазного питания для управляемых двигателей. 3G3JV-A2 : Трехфазное напряжение 200...230 В перем. тока 3G3JV-AB : Однофазное напряжение 200...240 В перем. тока 3G3JV-A4 : Трехфазное напряжение 380...460 В перем. тока <i>Примечание:</i> Максимальное выходное напряжение соответствует входному напряжению инвертора от источника питания. |
| +1 +2 - | Клеммы +1 и +2: Выводы для подключения реактора постоянного тока +1 и -: Входные клеммы источника питания постоянного тока | Подключите реактор постоянного тока для подавления гармоник к выводам +1 и +2. Когда привод запитывается от источника постоянного тока, подключите источник постоянного тока к клеммам +1 и -. (Клемма +1 является положительным выводом). |
| | Клемма земли | Обязательно заземляйте клемму в соответствии со следующими условиями: 3G3JV-A2 : Заземление с сопротивлением не более 100 Ом. 3G3JV-AB : Заземление с сопротивлением не более 100 Ом. 3G3JV-A4 : Заземление с сопротивлением не более 10 Ом. <i>Примечание:</i> Убедитесь в том, что клемма земли непосредственно соединена с землей основания двигателя. |

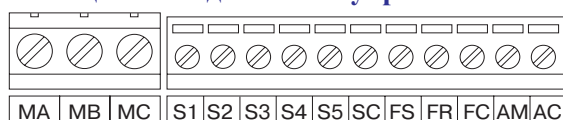
Примечание: Максимальное выходное напряжение должно соответствовать входному напряжению инвертора

Выводы схемы управления

| Обозначение | Название | Функция | Уровень сигнала | | |
|-------------|----------|---|---|--|--|
| Вход | S1 | Пуск/Стоп | Вращение в прямом направлении, когда вход включен. Останов, когда вход выключен. *** | | |
| | S2 | Многофункциональный вход 1 (S2) | | Задается параметром n36 (Обратно/Останов) | |
| | S3 | Многофункциональный вход 2 (S3) | | Задается параметром n37 (Внешний сбой: нормально разомкнутый) | |
| | S4 | Многофункциональный вход 3 (S4) | | Задается параметром n38 Сброс после сбоя | |
| | S5 | Многофункциональный вход 4 (S5) | | Задается параметром n39 (опорная частота 1 многоступенчатой скорости) | |
| | SC | Общий ввода цикла | | Общий для S1 - S5 | |
| | FS | Источник питания опорной частоты | Источник питания постоянного тока для опорной частоты | 20 мА при 12 В пост. тока | |
| | FR | Вход опорной частоты | Входная клемма для опорной частоты | От 0 до 10 В пост. тока (20 кОм) | |
| | FC | Общий опорной частоты | Общий для опорной частоты | | |
| Выход | MA | Многофункциональный контактный выход (нормально разомкнутый) | Задается параметром n40 (во время вращения двигателя) | Релейный выход Макс. 1 А при 30 В пост. тока Макс. 1 А при 250 В перем. тока | |
| | MB | Общий многофункционального контактного выхода (нормально замкнутый) | | | |
| | MC | Общий многофункционального контактного выхода | | | Общий для MA и MB |
| | AM | Выход аналогового монитора | Задается параметром n44 (выходная частота) | | Макс. 2 мА при напряжении от 0 до 10 В постоянного тока. |
| | AC | Общий выхода аналогового монитора | Общий для AM | | |

Примечание: 1. ***
2. Функции в круглых скобках являются уставками по умолчанию.

Организация выводов схемы управления

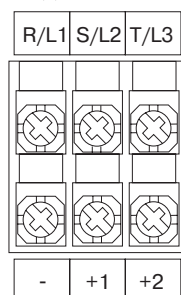


Организация выводов цепей питания

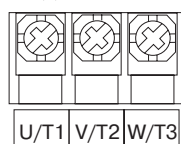
3G3JV-A2001 – 3G3JV-A2007

3G3JV-AB001 – 3G3JV-AB004

Входные клеммы цепи питания (В верхней части передней панели)

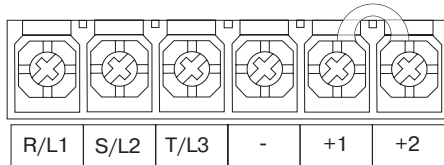


Входные клеммы цепи питания (В нижней части передней панели)

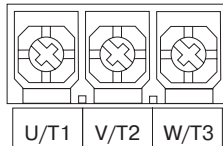


3G3JV-A2015 – 3G3JV-A2037
 3G3JV-AB007 – 3G3JV-AB015
 3G3JV-A4002 – 3G3JV-A4040

Входные клеммы цепи питания (В верхней части передней панели)

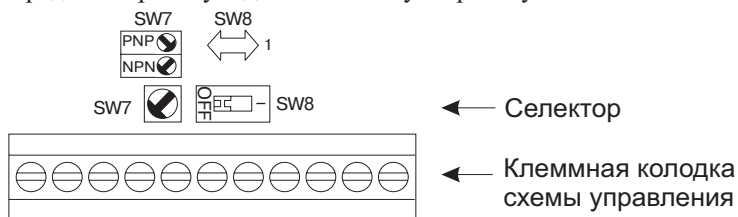


Входные клеммы цепи питания (В нижней части передней панели)



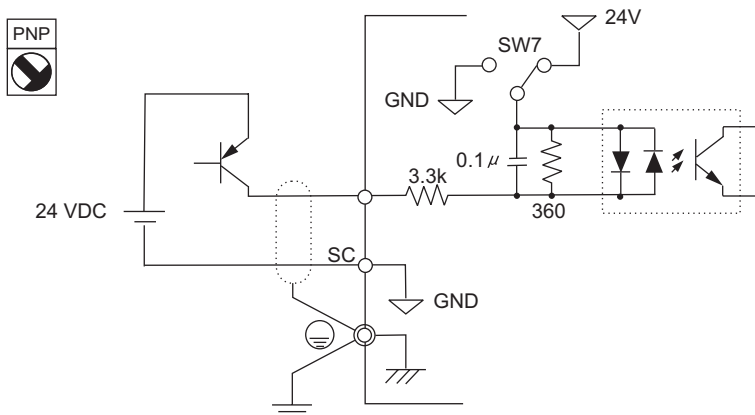
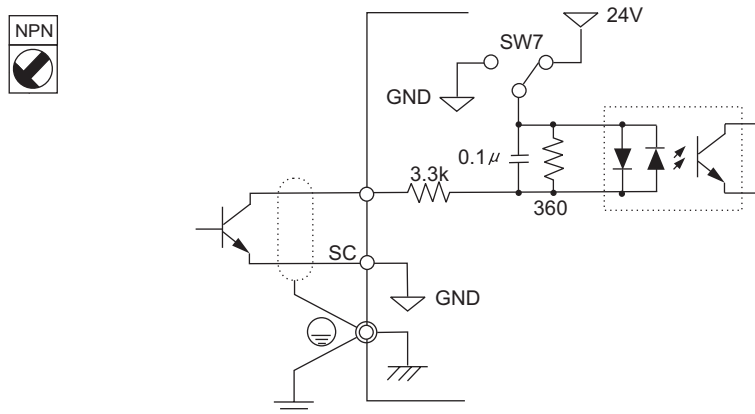
Выбор способа введения входного сигнала

Переключатели SW7 и SW8, которые располагаются над выводами цепи управления, используются для выбора способа введения входных сигналов. Для того, чтобы использовать эти переключатели, снимите переднюю крышку и дополнительную крышку.



Выбор способа введения входного сигнала управления циклом

Используя SW7, можно выбрать вход NPN или PNP, как показано ниже.

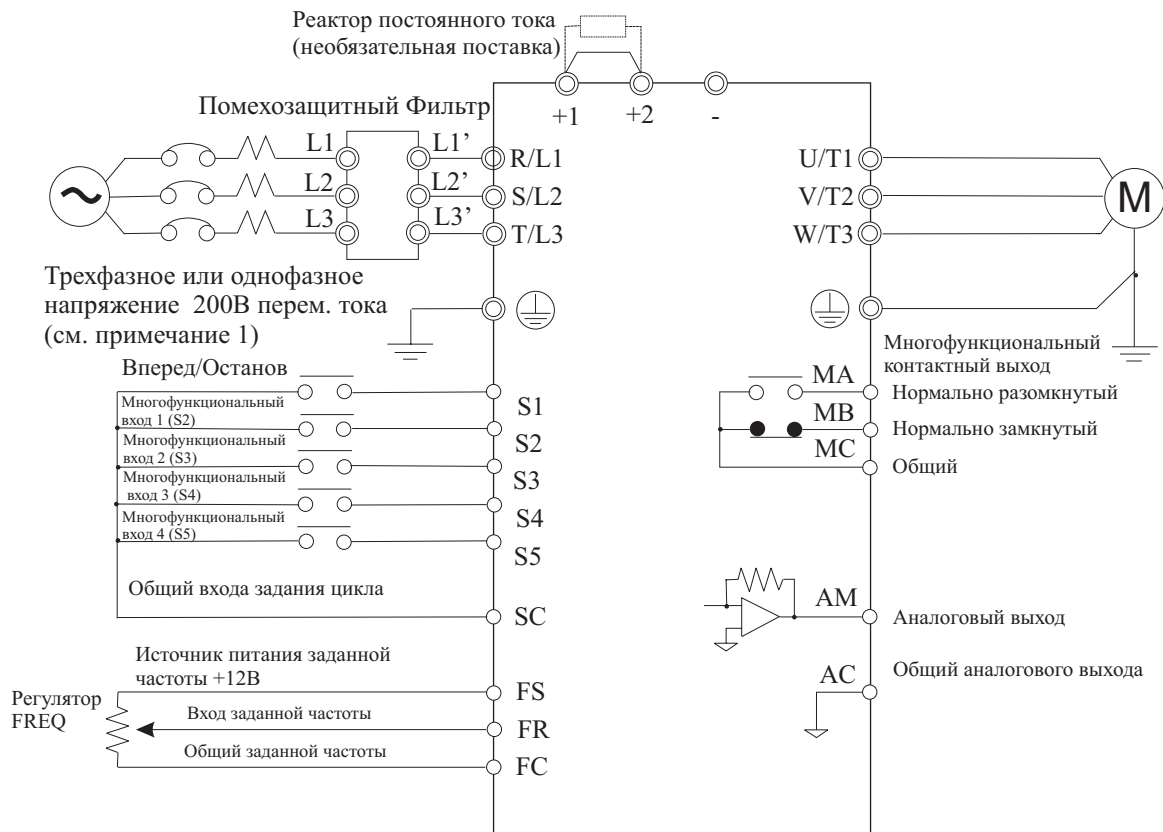


Выбор способа задания опорной частоты

Используя SW8, можно выбрать потенциальный или токовый входной сигнал опорной частоты. Наряду с выбором способа задания опорной частоты необходимо установить параметры.

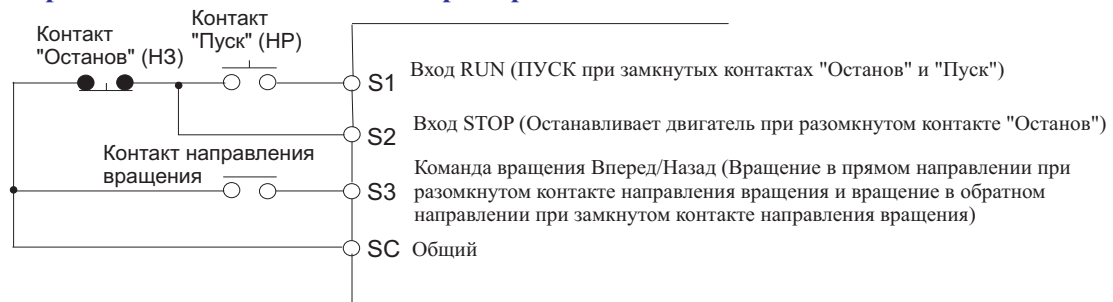
| Способ задания опорной частоты | Положение SW8 | Выбор опорной частоты (параметр p03) |
|--------------------------------|-------------------|--------------------------------------|
| Потенциальный вход | V (положение OFF) | Установите значение 2 |
| Токовый вход | I (положение ON) | Установите значение 3 или 4 |

2-2-3 Стандартное подключение



- Примечание:**
1. Подавайте однофазное напряжение 200В переменного тока на клеммы R/L1 и S/L2 Инвертора 3G3JV-AB.
 2. Тормозной резистор не подключается, поскольку он не предусмотрен в конструкции Инвертора.

Пример задания цикла с помощью трех проводов



- Примечание:** Установите параметр p37 на задание цикла с помощью трех проводов.

2-2-4 Электромонтаж цепей питания

Сечение провода, клеммные винты, усилие закручивания винтов и величина тока прерывателя цепи

Для подключения силовых цепей и заземления всегда используйте кабель с поливинилхлоридной (ПВХ) изоляцией, рассчитанной на допустимое напряжение, равное 600 В

При значительной длине кабеля, когда может возникнуть падение напряжения, увеличивайте сечение провода пропорционально увеличению его длины.

Модель с трехфазным напряжением 200 В переменного тока

| Модель 3G3JV- | Обозначение клеммы | Винт клеммы | Усилие закручивания (Н·м) | Сечение провода (мм ²) | Рекомендуемое сечение провода (мм ²) | Ток прерывателя цепи (А) |
|---------------|---|-------------|---------------------------|------------------------------------|--|--------------------------|
| A2001 | R/L1, S/L2, T/L3, -, +1, +2, U/T1, V/T2, W/T3 | M3,5 | 0,8...1,0 | 0,75...2 | 2 | 5 |
| A2002 | R/L1, S/L2, T/L3, -, +1, +2, U/T1, V/T2, W/T3 | M3,5 | 0,8...1,0 | 0,75...2 | 2 | 5 |
| A2004 | R/L1, S/L2, T/L3, -, +1, +2, U/T1, V/T2, W/T3 | M3,5 | 0,8...1,0 | 0,75...2 | 2 | 5 |
| A2007 | R/L1, S/L2, T/L3, -, +1, +2, U/T1, V/T2, W/T3 | M3,5 | 0,8...1,0 | 0,75...2 | 2 | 10 |
| A2015 | R/L1, S/L2, T/L3, -, +1, +2, U/T1, V/T2, W/T3 | M3,5 | 0,8...1,0 | 2...5,5 | 2 | 20 |
| A2022 | R/L1, S/L2, T/L3, -, +1, +2, U/T1, V/T2, W/T3 | M3,5 | 0,8...1,0 | 2...5,5 | 3,5 | 20 |

Модель с однофазным напряжением 200 В переменного тока

| Модель 3G3JV- | Обозначение клеммы | Винт клеммы | Усилие закручивания (Н·м) | Сечение провода (мм ²) | Рекомендуемое сечение провода (мм ²) | Ток прерывателя цепи (А) |
|---------------|---|-------------|---------------------------|------------------------------------|--|--------------------------|
| AB001 | R/L1, S/L2, T/L3, -, +1, +2, U/T1, V/T2, W/T3 | M3,5 | 0,8...1,0 | 0,75...2 | 2 | 5 |
| AB002 | R/L1, S/L2, T/L3, -, +1, +2, U/T1, V/T2, W/T3 | M3,5 | 0,8...1,0 | 0,75...2 | 2 | 5 |
| AB004 | R/L1, S/L2, T/L3, -, +1, +2, U/T1, V/T2, W/T3 | M3,5 | 0,8...1,0 | 0,75...2 | 2 | 10 |
| AB007 | R/L1, S/L2, T/L3, -, +1, +2, U/T1, V/T2, W/T3 | M3,5 | 0,8...1,0 | 2...5,5 | 3,5 | 20 |
| AB015 | R/L1, S/L2, T/L3, -, +1, +2, U/T1, V/T2, W/T3 | M3,5 | 0,8...1,0 | 2...5,5 | 5,5 | 20 |

Модель с трехфазным напряжением 200 В переменного тока

| Модель 3G3JV- | Обозначение клеммы | Винт клеммы | Усилие закручивания (Н·м) | Сечение провода (мм ²) | Рекомендуемое сечение провода (мм ²) | Ток прерывателя цепи (А) |
|---------------|---|-------------|---------------------------|------------------------------------|--|--------------------------|
| A4002 | R/L1, S/L2, T/L3, -, +1, +2, U/T1, V/T2, W/T3 | M3,5 | 0,8...1,0 | 2...5,5 | 2 | 5 |
| A4004 | R/L1, S/L2, T/L3, -, +1, +2, U/T1, V/T2, W/T3 | M3,5 | 0,8...1,0 | 2...5,5 | 2 | 5 |
| A4007 | R/L1, S/L2, T/L3, -, +1, +2, U/T1, V/T2, W/T3 | M3,5 | 0,8...1,0 | 2...5,5 | 2 | 5 |

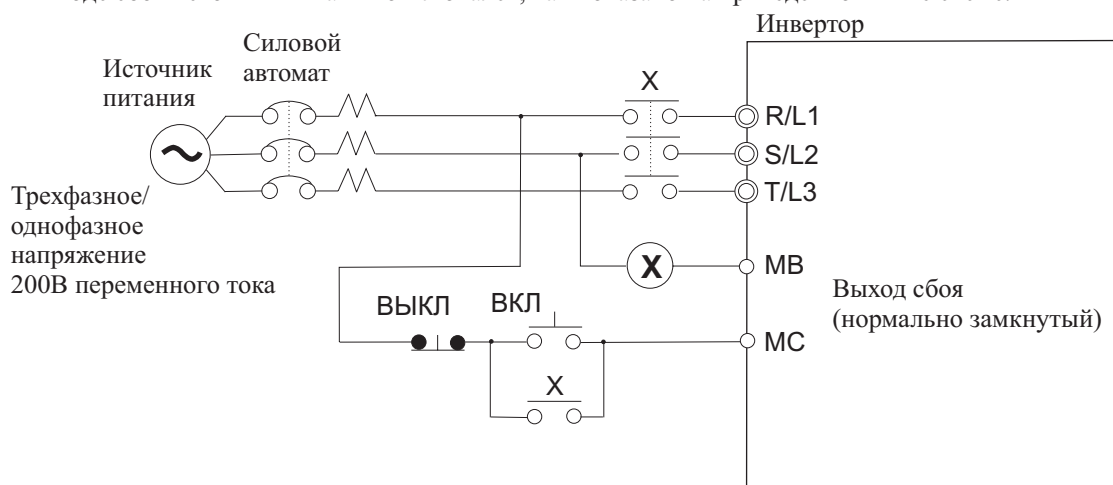
| Модель 3G3JV- | Обозначение клеммы | Винт клеммы | Усилие закручивания (Н·м) | Сечение провода (мм ²) | Рекомендуемое сечение провода (мм ²) | Ток прерывателя цепи (А) |
|---------------|---|-------------|---------------------------|------------------------------------|--|--------------------------|
| A4015 | R/L1, S/L2, T/L3, -, +1, +2, U/T1, V/T2, W/T3 | M3,5 | 0,8...1,0 | 2...5,5 | 2 | 10 |
| A4022 | R/L1, S/L2, T/L3, -, +1, +2, U/T1, V/T2, W/T3 | M4 | 1,2...1,5 | 2...5,5 | 2 | 10 |
| A4030 | R/L1, S/L2, T/L3, -, +1, +2, U/T1, V/T2, W/T3 | M4 | 1,2...1,5 | 2...5,5 | 2 3,5 | 20 |
| A4040 | R/L1, S/L2, T/L3, -, +1, +2, U/T1, V/T2, W/T3 | M4 | 1,2...1,5 | 2...5,5 | 2 3,5 | 20 |

Электромонтаж со стороны входов цепи питания

Установка автомата силовой защиты.

Подключение источника питания к клеммам питания (R/L1, S/L2 и T/L3) всегда осуществляйте через автомат силовой защиты, который подходит данному Инвертору.

- Ток срабатывания автомата силовой защиты выбирайте в полтора-два раза больше номинального тока Инвертора.
- Быстродействие автомата силовой защиты должно выбираться исходя из перегрузочной способности Инвертора (1 мин. при значении выходного тока, равном 150% от номинального значения).
- Если автомат силовой защиты предназначен для использования с несколькими Инверторами или другим оборудованием, организуйте схему подключения таким образом, чтобы при появлении сигнала на выходе сбоя источник питания отключался, как показано на приведенной ниже схеме.



Установка прерывателя, срабатывающего в случае замыкания на землю

Выходы Инвертора используют высокоскоростную коммутацию, поэтому вырабатывается высокочастотный ток утечки.

В целом, ток утечки, равный приблизительно 100 мА, протекает в каждом инверторе (когда длина силового кабеля составляет 1 м), увеличиваясь примерно на 5 мА для каждого дополнительного метра силового кабеля.

Поэтому в зоне подключения источника питания используйте специальный автомат защиты, который принимает только ток утечки в диапазоне частот, опасных для человека, и не реагирует на высокочастотный ток утечки.

- В качестве специального автомата защиты для Инверторов выберите прерыватель, срабатывающий при замыкании на землю, с токовой чувствительностью не менее 10 мА на каждый Инвертор.
- В качестве силового автомата общего назначения выберите прерыватель, срабатывающий при замыкании на землю, с токовой чувствительностью не менее 200 мА на каждый Инвертор и с временем срабатывания 0,1 с или более.

Установка магнитного контактора

Если источник питания в цепи питания следует отключать в соответствии с циклом, то вместо автомата силовой защиты можно использовать магнитный контактор.

Однако, когда магнитный контактор установлен со стороны первичного источника питания для принудительного останова нагрузки, тогда торможение с регенерацией не работает, и нагрузка движется в силу инерции до останова.

- Нагрузку можно запускать и останавливать путем размыкания и замыкания магнитного контактора на стороне первичного источника питания. Заметим, однако, что частое размыкание и замыкание магнитного контактора может вызвать поломку Инвертора.
- Когда Инвертором управляют с помощью Цифрового Пульта управления, автоматическое срабатывание после восстановления от прерывания питания выполняться не может.

Подключение входного питания к клеммной колодке

Фазные шины силового питания могут подключаться к клеммному блоку в любой последовательности, так как порядок подключения фаз ко входу прибора (для клемм R/L1, S/L2, T/L3) не имеет значения.

Установка реактора переменного тока

Если Инвертор соединен с мощным силовым трансформатором (660 кВт или более) или включен фазокомпенсирующий конденсатор, то через входную цепь питания может протекать чрезвычайно высокий ток, вызывающий поломку блока преобразователя.

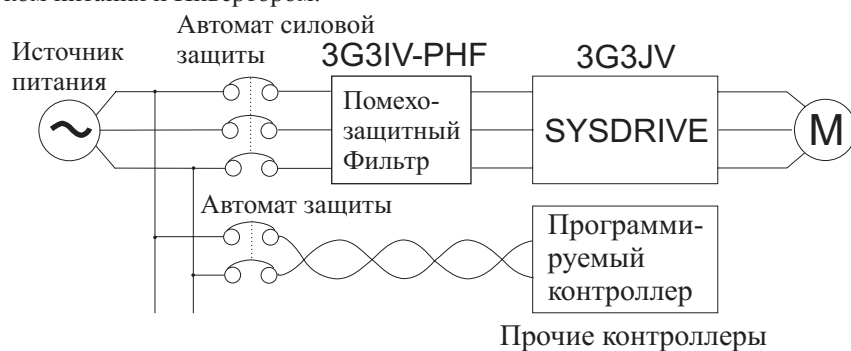
Чтобы предотвратить это, установите реактор переменного тока, который поставляется по заказу, со стороны входов Инвертора.

Установка защиты от ЭДС самоиндукции

**** Всегда используйте поглотитель перенапряжения или диод для индуктивных нагрузок, которые будут подключены к инвертору. Эти индуктивные нагрузки включают в себя магнитные контакторы, электромагнитные реле, соленоидные клапаны, соленоиды и магнитные тормоза.

Установка Фильтра Шума в цепи источника питания

*** Установите Фильтр Шума, чтобы избавиться от помех, которые передаются по линии между источником питания и Инвертором.



Примечание: Используйте фильтры предназначенные для инвертора. Фильтр общего назначения не может эффективно подавлять помехи, производимые Инвертором.
2 пример электромонтажа

Монтаж со стороны выходов цепи питания

Соединение клеммной колодки с нагрузкой

Соедините выходные клеммы U/T1, V/T2 и W/T3 с проводами двигателя U, V и W, соответственно.

Убедитесь в том, что двигатель вращается в прямом направлении при подаче команды на прямое вращение. Поменяйте местами провода, подключенные к любым двум выходным клеммам, если двигатель вращается в обратном направлении при введении команды вращения в прямом направлении.

Никогда не подключайте источник питания к выходным клеммам

Никогда не соединяйте источник питания с выходными клеммами U/T1, V/T2 или W/T3.

Если приложить напряжение к выходным клеммам, то внутренняя схема инвертора будет повреждена.

Никогда не закорачивайте и не заземляйте выходные клеммы

Если к выходным клеммам прикоснуться голыми руками, или если выходные провода войдут в контакт с корпусом инвертора, то результатом будет электрический удар или заземление. Это чрезвычайно опасно. А также будьте осторожны - и не укорачивайте выходные провода.

Не используйте Фазокомпенсирующий Конденсатор или LC/RC фильтр

Никогда не подключайте фазокомпенсирующий конденсатор или Фильтр типа LC/RC к выходной цепи. Это может привести к поломке Инвертора или сгоранию других узлов.

Не используйте электромагнитный выключатель или магнитный контактор

Не подсоединяйте электромагнитный выключатель или магнитный контактор к выходной цепи. Если нагрузка подключается к Инвертору во время работы, то возникший бросок тока включит схему защиты от повышенного тока в Инверторе.

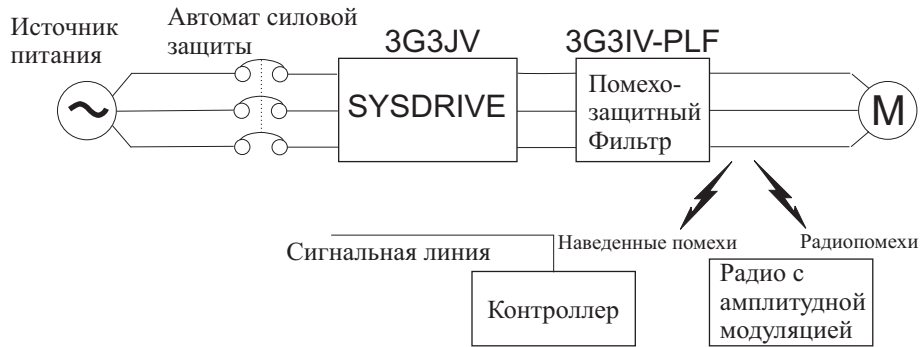
Установка теплового реле

Инвертор обладает функцией электронной тепловой защиты, чтобы предотвратить перегрев двигателя. Однако, если один инвертор управляет более чем одним двигателем, или используется многополюсный двигатель, то всегда устанавливайте тепловое реле (THR) между Инвертором и двигателем и задавайте константу n33 равной 2 (без тепловой защиты).

В этом случае программируйте цикл таким образом, чтобы магнитный контактор на стороне входов цепи питания выключался контактом теплового реле.

Установка фильтра на стороне выходов

Подключите Фильтр к выходам Инвертора для уменьшения радиочастотного шума и индукционного шума.

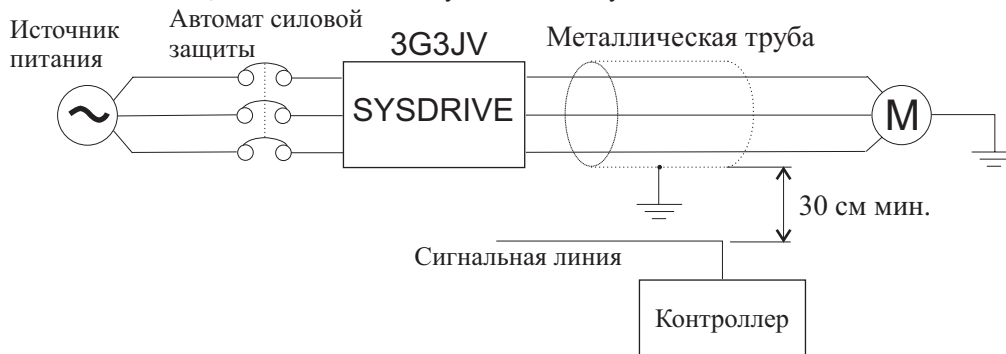


Индукционный шум: Электромагнитная индукция наводит помехи в сигнальной цепи, вызывая сбой в работе контроллера.

Радиочастотный шум: Электромагнитные волны от Инвертора и кабелей вызывают генерацию шума в радиоприемнике.

Как бороться с индукционным шумом

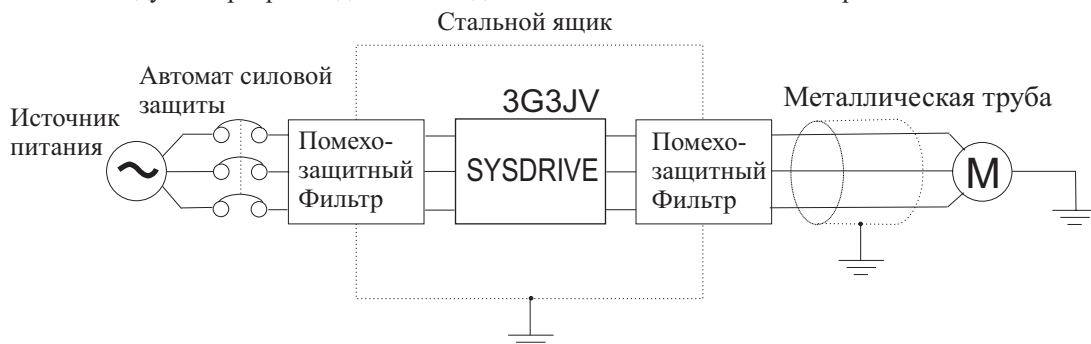
Как было показано выше, Фильтр можно использовать для предотвращения генерирования индукционных помех в выходной цепи. Как вариант, можно проложить кабели в заземленной металлической трубе, чтобы не было индукционных помех. Если металлическую трубу держать на расстоянии не менее 30 см от сигнальной линии, то это значительно уменьшит индукционные помехи.



Как бороться с радиочастотным шумом

Радишум генерируется Инвертором, а также входными и выходными линиями. Чтобы уменьшить радишум, установите Фильтры со стороны входов, и со стороны выходов, а также поместите Инвертор в полностью закрытый стальной шкаф.

Кабель между Инвертором и двигателем должен быть возможно более коротким.



Длина кабеля между инвертором и двигателем

При длинном кабеле между инвертором и двигателем будет нарастать высокочастотный ток утечки, что вызовет также увеличение выходного тока Инвертора. Это может воздействовать на периферийные устройства. ***

Чтобы предотвратить это влияние, отрегулируйте несущую частоту (устанавливается параметром n46), как показано в таблице, приведенной ниже. Подробнее об это рассказывается в разделе установки параметров.

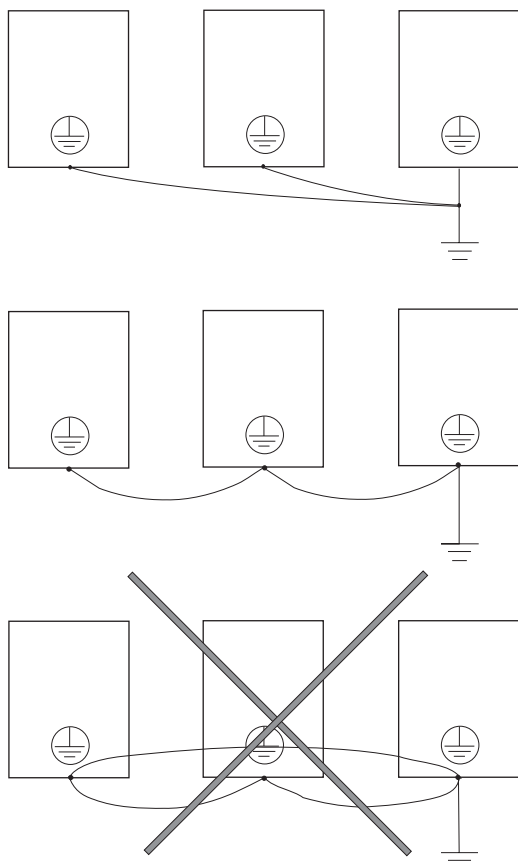
| | | | |
|-----------------|---------------|----------------|---------------|
| Длина кабеля | Максимум 50 м | Максимум 100 м | Более 100 м |
| Несущая частота | 10 кГц макс. | 5 кГц макс. | 2,5 кГц макс. |

Заземление

- Сопротивление шины заземления должно составлять:
 - Инвертор класса 200 В: 100 Ом или менее
 - Инвертор класса 400 В: 10 Ом или менее
- Никогда не используйте заземлитель для заземления других устройств, например, сварочного аппарата или инструмента с электрическим приводом.
- Всегда используйте заземлитель, который согласуется с техническими стандартами на электрооборудование. Прокладывайте заземляющий провод таким образом, чтобы общая длина была как можно меньше.

Через Инвертор протекает ток утечки. Поэтому, если расстояние между заземляющим электродом и клеммой земли слишком большое, то потенциал на клемме земли Инвертора станет неустойчивым.

- При использовании нескольких инверторов будьте внимательны и не делайте петлю из провода заземления.



Меры против гармоник

При непрерывном развитии электроники генерирование гармоник промышленным машинным оборудованием до недавнего времени вызывало серьезные проблемы. В сентябре 1994 года Министерство международной торговли и промышленности выпустило несколько руководств по подавлению гармоник от бытовых электроприборов и электрооборудования в Японии. С тех пор эта проблема привлекает пристальное внимание.

Примите к сведению следующую информацию для характеристики гармоник (т.е. токи и напряжения гармоник) и меры, принимаемые против генерирования гармоник Инвертором.

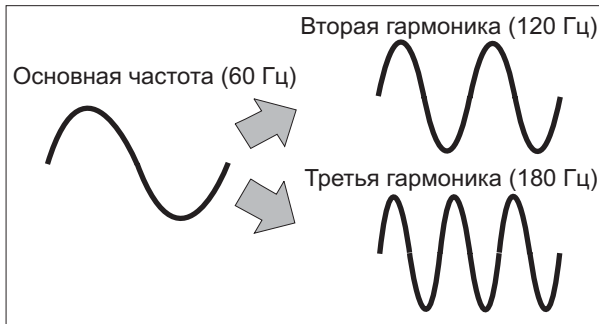
Гармоники

Определение

Гармоники состоят из электрического сигнала, вырабатываемого источником питания переменного тока, и колебаний на частотах, кратных частоте источника питания переменного тока.

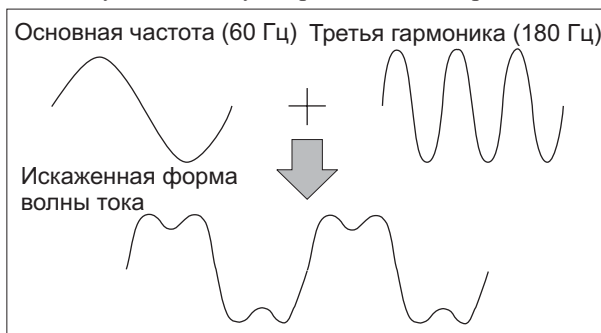
На следующих частотах образуются гармоники промышленных источников питания, имеющих частоту 60 Гц или 50 Гц.

- Вторая гармоника: 120 (100) Гц
- Третья гармоника: 180 (150) Гц



Проблемы, вызванные образованием гармоник

Форма сигнала промышленного источника питания будет искажена, если промышленный источник питания содержит большое количество высших гармоник. Машинное оборудование, подключенное к такому источнику питания, будет работать неисправно или вырабатывать слишком много тепла.



Причины образования гармоник

Обычно у электрических машин есть встроенная схема, которая преобразует промышленный источник питания переменного тока в источник питания постоянного тока.

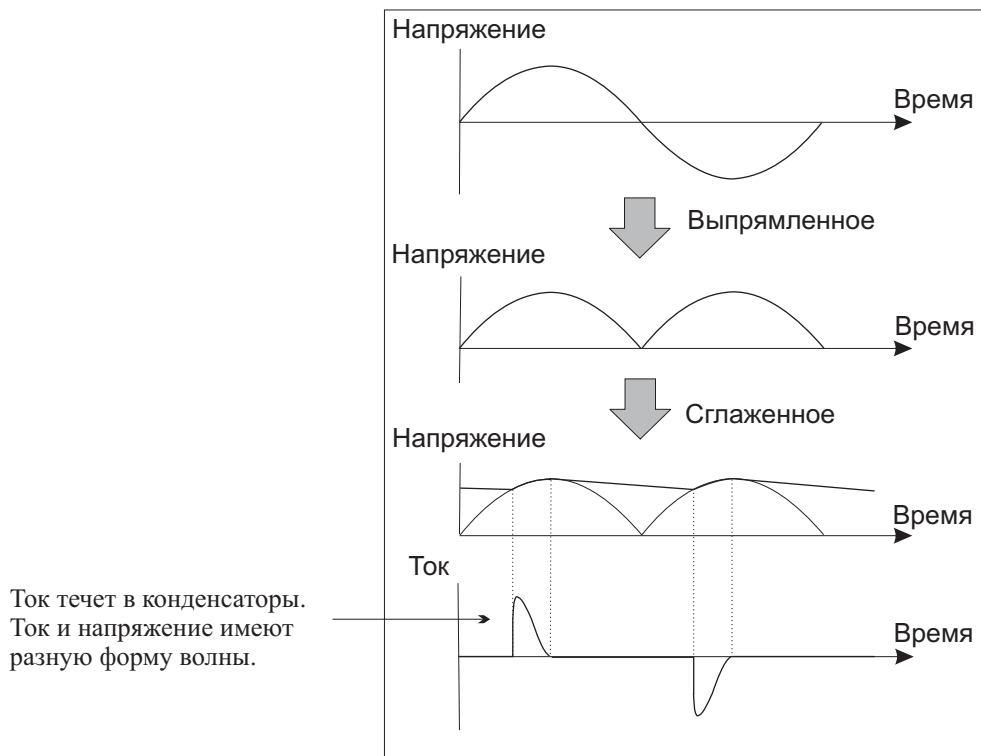
Такой переменный ток, однако, содержит гармоники из-за различия между постоянным и переменным током.

Получение постоянного тока из переменного с помощью выпрямителей и конденсаторов

Напряжение постоянного тока получают путем преобразования напряжения переменного тока в модулирующее напряжение одного знака с помощью выпрямителя и последующего сглаживания модулирующего напряжения с помощью конденсаторов. В результате переменный ток содержит гармоники.

Инвертор

Входной ток Инвертора, как и обычных электрических машин, содержит гармоники, потому что Инвертор преобразует переменный ток в постоянный. Выходной ток Инвертора имеет относительно высокое значение. Поэтому относительное содержание гармоник в выходном токе Инвертора выше, чем в выходном токе любой другой электрической машины.



Меры против образования гармоник, осуществляемые с помощью реакторов

Реакторы (стабилизаторы) постоянного/переменного тока

Реакторы постоянного тока и реакторы переменного тока подавляют гармоники, а также внезапные и сильные изменения тока.

Реактор постоянного тока подавляет гармоники лучше, чем реактор переменного тока. Реактор постоянного тока, используемый совместно с реактором переменного тока, подавляет гармоники более эффективно.

Входной коэффициент мощности Инвертора улучшается за счет подавления гармоник входного тока Инвертора.

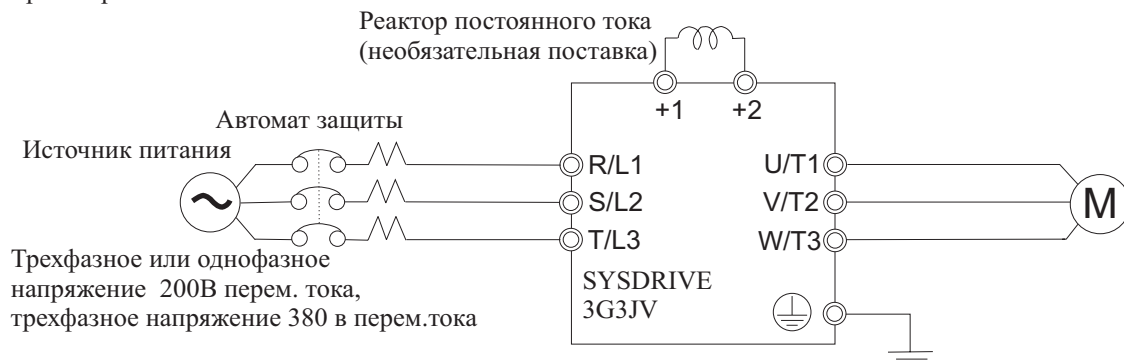
Подключение

Подключите реактор постоянного тока к внутреннему источнику постоянного тока Инвертора после того, как вы отключили источник питания от Инвертора и убедились в том, что индикатор заряда Инвертора погас.

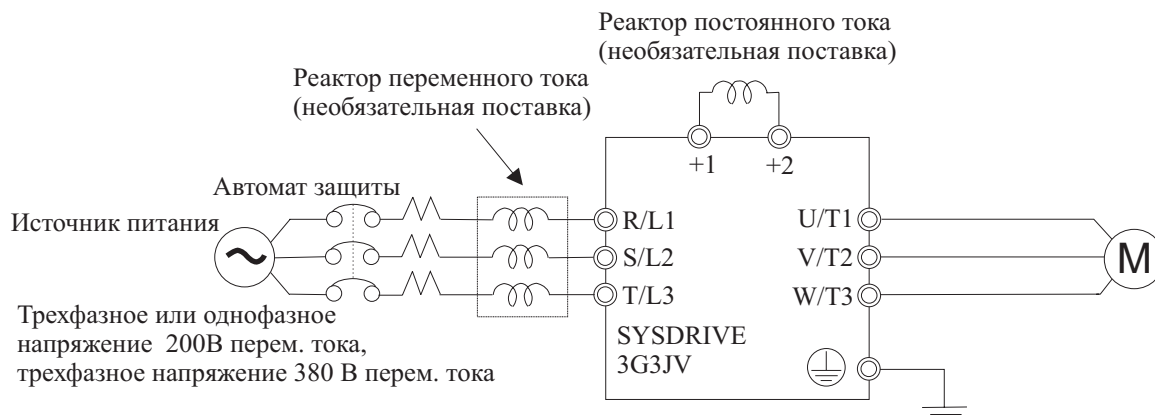
Не прикасайтесь к внутренним частям Инвертора во время его работы, можно пострадать от электрического удара или получить ожог.

Способ подключения

С реактором постоянного тока



С реакторами постоянного и переменного тока



Действие реактора

Гармоники эффективно подавляются в том случае, когда реактор постоянного тока используется вместе с реактором переменного тока, как показано в приведенной ниже таблице.

| Метод подавления гармоник | Степень образования гармоник (%) | | | | | | | |
|------------------------------|----------------------------------|------|-------|-------|-------|-------|-------|-------|
| | 5-ая | 7-ая | 11-ая | 13-ая | 17-ая | 19-ая | 23-ья | 25-ая |
| Без реактора | 65 | 41 | 8.5 | 7.7 | 4.3 | 3.1 | 2.6 | 1.8 |
| Реактор перем. тока | 38 | 14.5 | 7.4 | 3.4 | 3.2 | 1.9 | 1.7 | 1.3 |
| Реактор пост. тока | 30 | 13 | 8.4 | 5 | 4.7 | 3.2 | 3.0 | 2.2 |
| Реакторы пост. и перем. тока | 28 | 9.1 | 7.2 | 4.1 | 3.2 | 2.4 | 1.6 | 1.4 |

2-2-5 Электромонтаж выводов схемы управления

Линия сигналов управления должна иметь в длину максимум 50 м и проходить отдельно от силовых линий.

Сигнал опорной частоты должен подаваться в Инвертор по экранированной витой паре.

Электромонтаж входных/выходных клемм задания цикла

Электрические соединения входных клемм и клемм многофункциональных контактных выходов выполняйте так, как описано ниже.

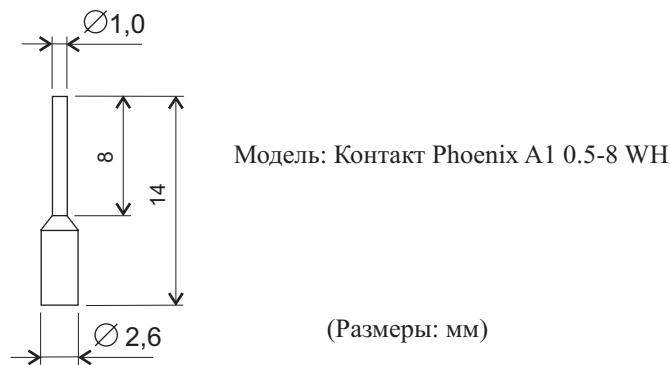
Необходимые провода и усилия затягивания

| Клемма | | | | | | |
|---|------------------------|--------------|--------------------------|--|---|--|
| Клеммный винт | Усилие затягивания, Нм | Провод | Сечение, мм ² | Рекомендуемое сечение, мм ² | Кабель | |
| Многофункциональный релейный выход (МА, МВ и МС) | | | | | | |
| М3 | 0,5...0,6 | Одножильный | 0,5...1,25 | 0,75 | Кабель в полиэтиленовой изоляции | |
| | | Многожильный | 0,5...1,25 | | | |
| Многофункциональный вход (S1...S5, SC) и выход аналогового монитора (AM и AC) | | | | | | |
| М2 | 0,22...0,25 | Одножильный | 0,5...1,25 | 0,75 | Кабель в полиэтиленовой изоляции | |
| | | Многожильный | 0,5...0,75 | | | |
| Вход опорной частоты (FR, FS и FC) | | | | | | |
| М2 | 0,22...0,25 | Одножильный | 0,5...1,25 | 0,75 | Специальный кабель в полиэтиленовой изоляции и экране | |
| | | Многожильный | 0,5...0,75 | | | |

Соединяемые без пайки клеммы для выводов схемы управления

Рекомендуется использование клемм, соединяемых без пайки, для выводов схемы управления, потому что безпаячные клеммы легко подключать с высокой степенью надежности.

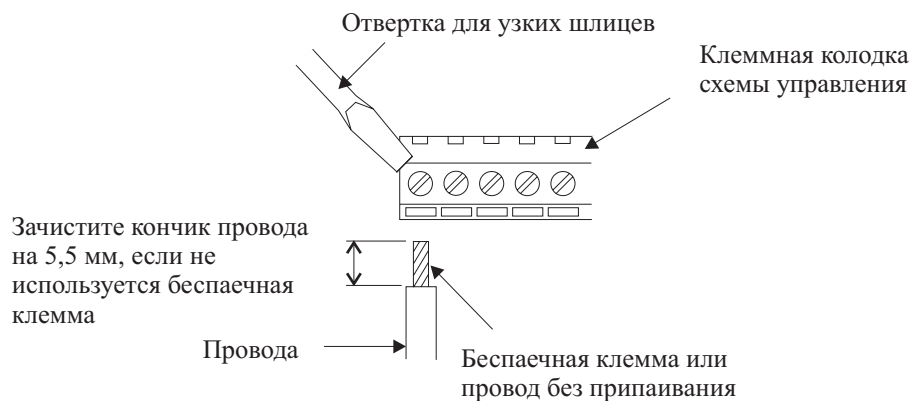
Примечание: При использовании показанной ниже клеммы, соединяемой без пайки, убедитесь в том, что сечение провода составляет 0,5 мм².



Способ электромонтажа

1. Освободите клеммные винты с помощью отвертки для узких шлицев.
2. Вставьте провод с нижней стороны клеммной колодки.
3. Прочно прикрутите клеммные винты с усилием, равным 0,5 Н·м.

- Примечание:**
1. Всегда прокладывайте линию управляющих сигналов отдельно от кабелей источника питания или других силовых кабелей.
 2. Не припаивайте провода к выводам схемы управления. Если их припаять, то может быть плохой контакт проводов с клеммами схемы управления.
 3. Конец каждого провода, соединенного с клеммой схемы управления, должен быть зачищен приблизительно на 5,5 мм.
- ***



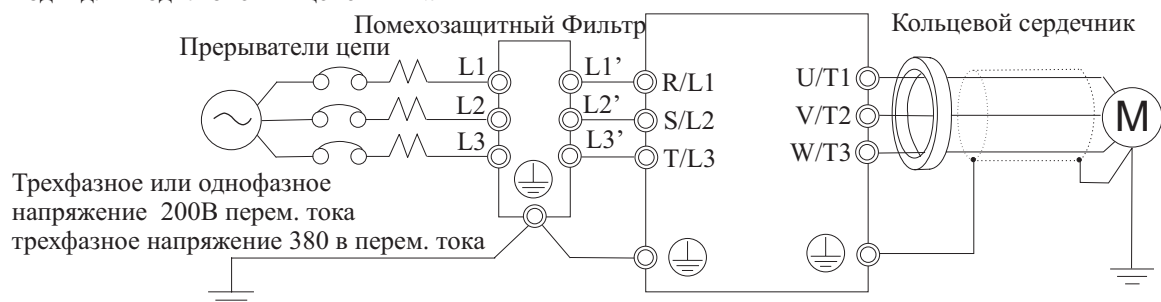
Примечание: Если приложить усилие большее, чем 0,5 Н м, то это может привести к повреждению клеммной колодки. Однако при недостаточном усилии закручивания провода могут отсоединиться.

2-2-6 Соответствие Директивам ЕС

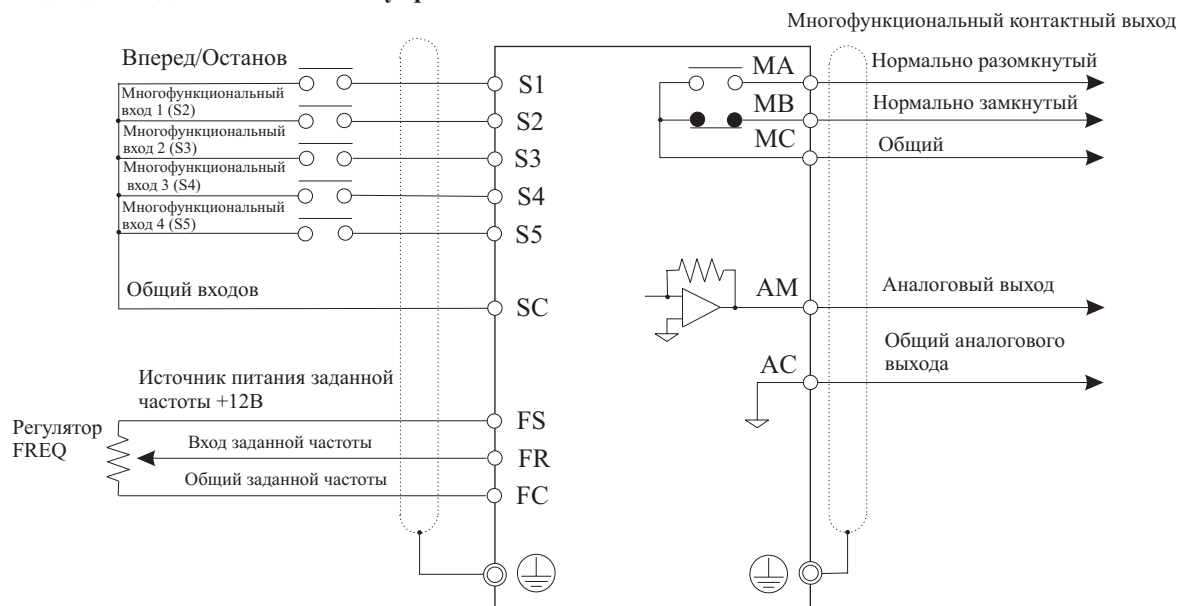
Приведенное ниже описание предлагает способ подключения Инвертора таким образом, чтобы электромонтаж отвечал требованиям Директивам ЕС. Если он не удовлетворяет следующим требованиям, то все оборудование целиком, куда входит Инвертор, будет нуждаться в дальнейшем подтверждении соответствия Директивам.

Стандартное подключение

Выводы для подключения цепей питания



Выводы для подключения схемы управления



Примечание: Линии Входных/выходных сигналов могут быть объединены в один экранированный кабель.

Подключение источников питания

Обеспечьте общее заземление Инвертора и Фильтра.

- Всегда подключайте источник питания к входным клеммам (R/L1, S/L2, T/S3) через предназначенный для этого Фильтр Шума.
- Уменьшите длину заземляющего провода насколько это возможно.
- Разместите Фильтр Шума как можно ближе к Инвертору. Необходимо, чтобы длина кабеля между Фильтром Шума и Инвертором не превышала 40 см.

В наличии имеются следующие Фильтры Шума (все с установочной поверхностью).

Фильтр шума для трехфазного питания 200 В переменного тока

| Тип | Модель | Фильтр | Номинальный ток, А |
|----------------------|-------------|----------------|--------------------|
| Вход одна фаза 220 В | 3G3JV-AB001 | 3G3JV-PFI1010E | 10 |
| | 3G3JV-AB002 | | |
| | 3G3JV-AB004 | | |
| | 3G3JV-AB007 | 3G3JV-PFI1020E | 20 |
| | 3G3JV-AB015 | | |
| Вход три фазы 220 В | 3G3JV-A2001 | 3G3JV-PFI2010E | 10 |
| | 3G3JV-A2002 | | |
| | 3G3JV-A2004 | | |
| | 3G3JV-A2007 | 3G3JV-PFI2020E | 16 |
| | 3G3JV-A2015 | | |
| | 3G3JV-A2022 | | |
| Вход три фазы 380 В | 3G3JV-A4002 | 3G3JV-PFI3005E | 5 |
| | 3G3JV-A4004 | | |
| | 3G3JV-A4007 | 3G3JV-PFI3010E | 10 |
| | 3G3JV-A4015 | | |
| | 3G3JV-A4022 | | |
| | 3G3JV-A4030 | 3G3JV-PFI3020E | 15 |
| | 3G3JV-A4040 | | |

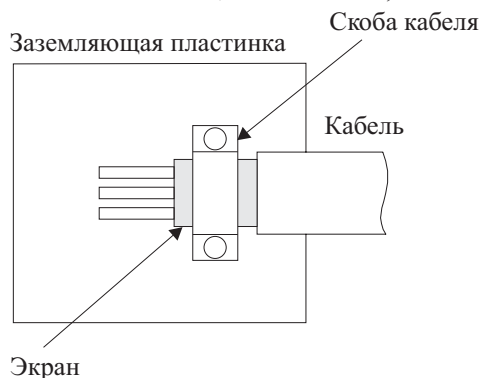
Подключение двигателя

Подключение кабеля управляющих сигналов

- К клеммам схемы управления следует подключать экранированные кабели.
- Заземляйте экран только со стороны Инвертора.

Заземление экрана

Для того, чтобы надежно заземлить экран, рекомендуется, чтобы скоба кабеля соединялась непосредственно с заземляющей пластинкой, как показано на рисунке ниже.

**Соответствие Директиве для низковольтных изделий (LVD)**

- Всегда соединяйте Инвертор и источник питания через автомат силовой защиты (МССВ), соответствующий данному Инвертору, для защиты Инвертора от повреждения, которое может произойти в результате короткого замыкания.
- Используйте один автомат защиты для каждого Инвертора.
- Выберите подходящий автомат силовой защиты из приведенной ниже таблицы.

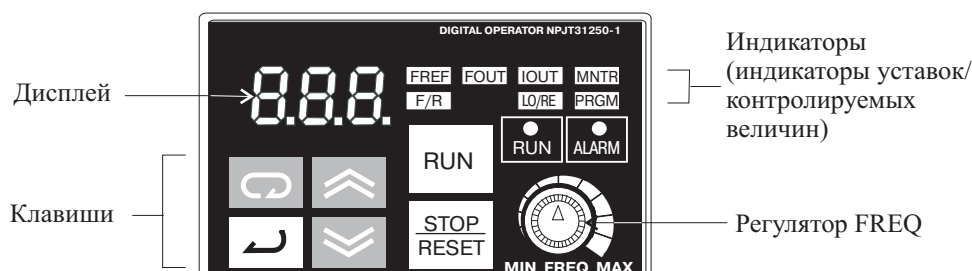
Модели с питанием 200 В

| Тип | Модель | Ток, А |
|----------------------|-------------|--------|
| Вход одна фаза 220 В | 3G3JV-AB001 | 5 |
| | 3G3JV-AB002 | 5 |
| | 3G3JV-AB004 | 10 |
| | 3G3JV-AB007 | 20 |
| | 3G3JV-AB015 | 20 |
| Вход три фазы 220 В | 3G3JV-A2001 | 5 |
| | 3G3JV-A2002 | 5 |
| | 3G3JV-A2004 | 5 |
| | 3G3JV-A2007 | 10 |
| | 3G3JV-A2015 | 20 |
| | 3G3JV-A2022 | 20 |
| Вход три фазы 380 В | 3G3JV-A4002 | 5 |
| | 3G3JV-A4004 | 5 |
| | 3G3JV-A4007 | 5 |
| | 3G3JV-A4015 | 10 |
| | 3G3JV-A4022 | 10 |
| | 3G3JV-A4030 | 20 |
| | 3G3JV-A4040 | 20 |

Источник питания опорной частоты (FS) Инвертора выполнен с основной изоляцией. Подключая Инвертор к периферийным устройствам, обязательно следует увеличить степень изоляции.

Глава 3
Подготовка к работе и контроль

3-1 Обозначения



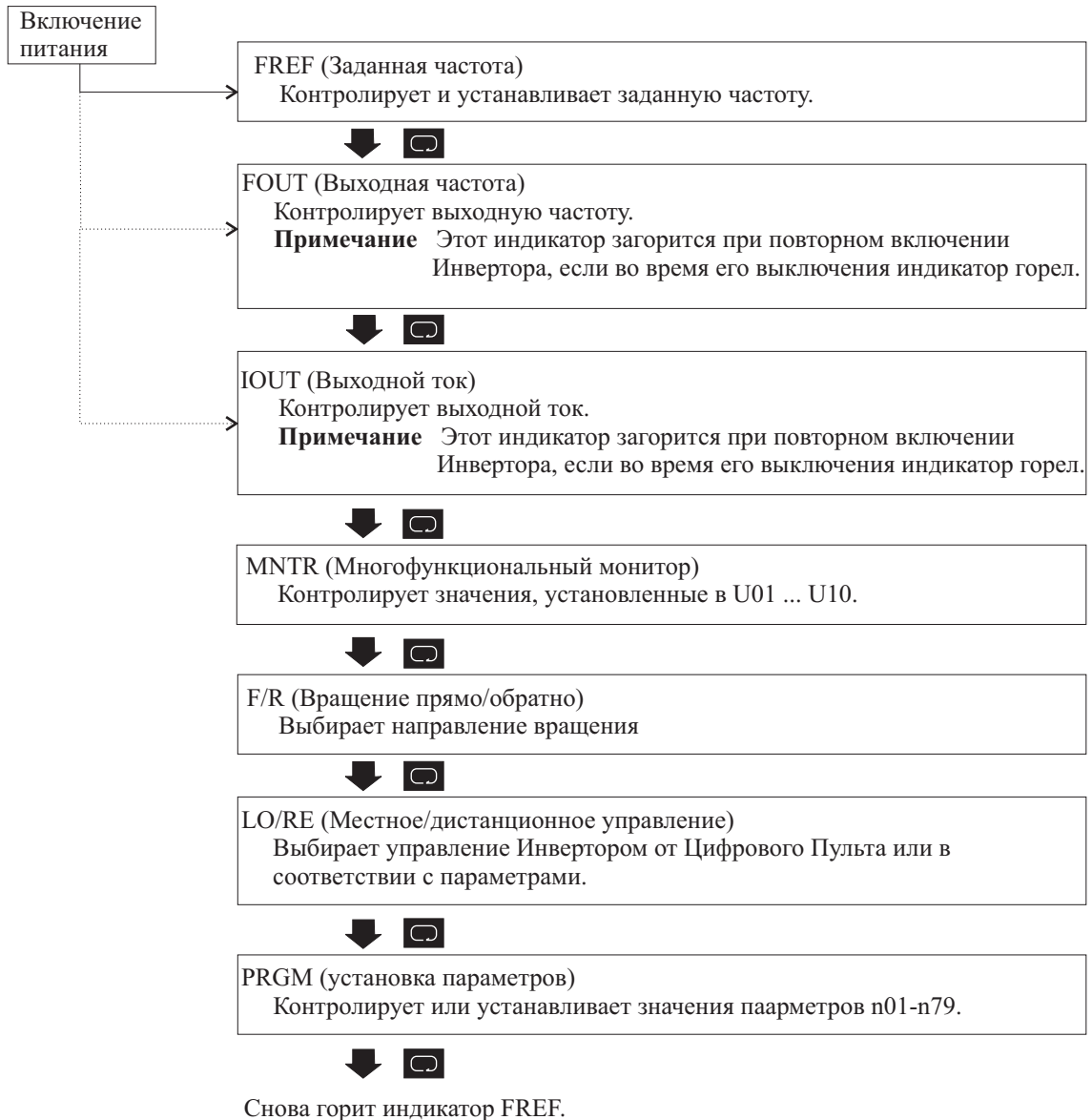
| Внешний вид | Название | Назначение |
|-------------|-----------------------------------|--|
| | Дисплей данных | Отображает соответствующие данные, например, опорную частоту, входную частоту и установленные значения параметров. |
| | Регулятор FREQ | Задаёт опорную частоту в диапазоне от 0 Гц до максимальной частоты. |
| | Индикатор FREF | Опорную частоту можно контролировать или устанавливать, пока горит этот индикатор. |
| | Индикатор FOUT | Выходную частоту можно контролировать, пока горит этот индикатор. |
| | Индикатор IOUT | Выходной ток можно контролировать, пока горит этот индикатор. |
| | Индикатор MNTR | Установленные значения параметров с U01 по U10 можно контролировать, пока горит этот индикатор. |
| | Индикатор F/R | Пока горит этот индикатор, можно выбирать направление вращения, когда Инвертор запускается с помощью клавиши RUN. |
| | Индикатор LO/RE | Пока горит этот индикатор, выбирается способ управления Инвертором от Цифрового Пульта или в соответствии с установленными параметрами. <i>Примечание:</i> Это состояние данного индикатора можно наблюдать только пока Инвертор работает. Пока горит этот индикатор, игнорируется любая команда RUN. |
| | Индикатор PRGM | Пока горит этот индикатор, можно устанавливать или контролировать параметры с n01 по n79. <i>Примечание:</i> Пока Инвертор работает, параметры можно только наблюдать и лишь некоторые из них можно изменять. Любой ввод команды RUN (ПУСК) игнорируется, когда горит этот индикатор. |
| | Клавиша режима | Переключает по порядку индикаторы уставок и контролируемых величин. Выполняемая установка параметров отменяется, если нажать эту клавишу перед вводом уставки. |
| | Клавиша положительного приращения | Увеличивает номер многофункционального монитора, номер параметра и заданное значение параметра. |
| | Клавиша отрицательного приращения | Уменьшает номер многофункционального монитора, номер параметра и заданное значение параметра. |
| | Клавиша «Ввод» | Вводит номер многофункционального монитора, номер параметра и значения внутренних данных после того, как они были установлены или изменены. |
| | Клавиша RUN | Запускает Инвертор, когда управление 3G3JV осуществляется от Цифрового Пульта. |
| | Клавиша STOP/RESET | Прекращает работу Инвертора, если только n06 не установлена на блокировку клавиши STOP. |

Примечание: ****

3-2 Основные принципы работы

Выбор индикаторов

В любой момент при нажатии клавиши режима последовательно загораются индикаторы, начиная с индикатора FREF. На дисплее данных отображается позиция, соответствующая выбранному индикатору. Индикатор FOUT или IOUT загорится при повторном включении Инвертора, если Инвертор был выключен в тот момент, когда горел индикатор FOUT или IOUT. Индикатор FREF загорится при повторном включении Инвертора, если Инвертор был выключен в тот момент, когда горел какой-либо другой индикатор, кроме FOUT или IOUT.



Пример задания опорной частоты



| Клавиша | Индикатор | Пример воспроизведения | Объяснение |
|---------|-----------|------------------------|--|
| | FREF | 6.0 | Питание включено <i>Примечание:</i> Если индикатор FREF не загорелся, то нажимайте клавишу режима до тех пор, пока индикатор FREF не загорится. |
| UD | FREF | 60.0 | Используйте клавишу положительного или отрицательного приращения для того, чтобы установить опорную частоту. <i>Примечание:</i> Пока устанавливается опорная частота, дисплей данных будет мигать (см. Примечание 1). |
| N | FREF | 60.0 | Нажмите клавишу "Ввод" - и тогда установленное значение будет введено, а дисплей данных будет гореть ровно (см. Примечание 1). |

- Примечание:**
1. Не нужно нажимать клавишу ввода при выполнении установки параметра п08. Опорная частота изменится, когда заданное значение будет изменено с помощью клавиши положительного или отрицательного приращения, пока ровно светится дисплей данных.
 2. Опорную частоту можно задавать в одном из следующих случаев.
 - Параметр п03 для выбора опорной частоты установлен на значение 1 (т.е. активизируется опорная частота 1), а Инвертор работает в режиме дистанционного управления.
 - Параметр п07 для выбора частоты в режиме местного управления установлен на значение 1 (т.е. разрешена работа Цифрового Пульта), а Инвертор работает в режиме местного управления.
 - Для работы в режиме многоступенчатой скорости вводятся значения опорной частоты, начиная со второй ступеньки по восьмую.
 3. Опорную частоту можно изменять даже во время работы.

Пример многофункционального дисплея

| Клавиша | Индикатор | Дисплей | Объяснение |
|---------|-----------|---------|--|
| | FREF | 6.0 | Питание включено. |
| M | MNTR | u01 | Нажимайте клавишу режима до тех пор, пока не загорится индикатор MNTR. На дисплее будет воспроизведен параметр U01. |
| UD | MNTR | u05 | Используйте клавишу положительного или отрицательного приращения для выбора контролируемой позиции, которая будет воспроизведена на дисплее. |
| N | MNTR | 283 | Нажмите клавишу "Ввод" - и на дисплее будут показаны данные о выбранной контролируемой позиции. |
| M | MNTR | u05 | На дисплее снова появится номер контролируемой позиции при нажатии на клавишу режима. |

Контроль состояния

| Позиция | Дисплей | Единица дисплея | Функция |
|---------|-----------------------------------|-----------------|---|
| U01 | Опорная частота | Гц | Контролирует опорную частоту (то же, что FREF). |
| U02 | Выходная частота | Гц | Контролирует выходную частоту (то же, что FOUT). |
| U03 | Выходной ток | А | Контролирует выходной ток (то же, что IOUT). |
| U04 | Выходное напряжение | В | Контролирует внутреннее эталонное значение выходного напряжения Инвертора. |
| U05 | Напряжение шины постоянного тока | В | Контролирует напряжение постоянного тока внутренней цепи питания Инвертора. |
| U06 | Состояние клемм входных сигналов | — | Показывает состояние входов ВКЛЮЧЕНО/ ВЫКЛЮЧЕНО. |
| U07 | Состояние клемм выходных сигналов | — | Показывает состояние выходов ВКЛЮЧЕНО/ ВЫКЛЮЧЕНО. |

| Позиция | Дисплей | Единица дисплея | Функция |
|---------|---------------------------------|-----------------|--|
| U09 | Запись об ошибке (последняя) | – | Воспроизводит последнюю ошибку. |
| U10 | Номер программно-го обеспечения | – | Только для использования специалистами компании OMRON. |

Пример выбора команды Прямо/Обратно

| Клавиша | Индикатор | Дисплей | Объяснение |
|---------|-----------|---------|---|
| M | F/R | for | Нажимайте клавишу режима до тех пор, пока не загорится индикатор F/R. На дисплее будет воспроизведена действующая уставка. For: Прямо; rEv: Обратно |
| UD | F/R | reu | Используйте клавишу положит. или отрицат. приращения для изменения направления вращения двигателя. Выбранное направление станет действительным, когда изменится дисплей после нажатия на клавишу. |

Примечание: Направление вращения двигателя можно изменить даже во время работы.

Пример выбора режима Местное/Дистанционное управление

| Клавиша | Индикатор | Дисплей | Объяснение |
|---------|-----------|---------|--|
| M | | re | Нажимайте клавишу режима до тех пор, пока не загорится индикатор LO/RE. На дисплее будет воспроизведена действующая уставка. RE: Дистанционное; Lo: Местное управление |
| UD | | lo | Используйте клавишу положительного или отрицательного приращения для перевода Инвертора в режим местного или дистанционного управления. Выбор станет действительным, когда изменится дисплей после нажатия на клавишу. |

- Примечание:**
1. Выбор местного или дистанционного управления возможен только тогда, когда Инвертор не работает. Действующее значение можно контролировать во время работы Инвертора.
 2. Уставки местного или дистанционного управления на клеммах многофункциональных входов можно изменить только с помощью клемм многофункциональных входов.
 3. Любой ввод команды RUN будет игнорироваться до тех пор, пока горит индикатор LO/RE.***

Пример задания параметров

| Клавиша | Индикатор | Дисплей | Объяснение |
|--------------------------|-----------|----------|---|
| | FREF | 0.0 | Питание включено |
| M | PRGM | n01 | Нажимайте клавишу режима до тех пор, пока не загорится индикатор PRGM. |
| UD | PRGM | n03 | Используйте клавишу положительного или отрицательного приращения для того, чтобы установить номер параметра. |
| N | PRGM | 0 | Нажмите клавишу "Ввод". На дисплее появится номер выбранного параметра. |
| UD | PRGM | <u>2</u> | Используйте клавишу положительного или отрицательного приращения для того, чтобы задать данные. <i>Примечание:</i> В это время дисплей будет мигать. |
| N | PRGM | 2 | Нажмите клавишу "Ввод", таким образом заданное значение будет введено и загорится дисплей данных (см. примечание 1). |
| Приблизительно через 1 с | PRGM | n03 | На дисплее будет отображен номер параметра. |

- Примечание:**
1. Чтобы аннулировать установленное значение, вместо клавиши "Ввод" нажмите клавишу режима. На дисплее отобразится номер параметра.
 2. Некоторые параметры нельзя изменить во время работы Инвертора. Обратитесь к перечню параметров. При попытке изменить эти параметры дисплей дан-

ных не изменится, если нажать на Клавишу положительного или отрицательного приращения.
3. ***

Глава 4
Пробный запуск

-
- Внимание!** Включайте входной источник питания только после установки передней крышки, крышек клеммных колодок, нижней крышки, Пульта управления и дополнительных элементов. Если этого не сделать, то можно пострадать от электрошока.
- Внимание!** Не снимайте переднюю крышку, крышки клеммных колодок, нижнюю крышку, Пульт управления или дополнительные элементы во время подачи питания. Иначе можно пострадать от электрошока.
- Внимание!** Не работайте с пультом управления или выключателями, когда у вас мокрые руки. Это может привести к поражению электрическим током.
- Внимание!** Не прикасайтесь к внутренним элементам Инвертора. Это может привести к поражению электрическим током.
- Внимание!** Не подходите близко к машинному оборудованию, когда используется функция повторного включения после сбоя, потому что машинное оборудование может неожиданно включиться после того, как оно было остановлено по тревоге. Это может привести к травме.
- Внимание!** Не подходите к машинному оборудованию сразу же после сброса в результате мгновенного прерывания питания, так оно может неожиданно возобновить работу (если с помощью функции выбора задано продолжение работы после сброса из-за мгновенного прерывания питания). Это может привести к травме.
- Внимание!** Поставьте отдельный аварийный выключатель, потому что клавиша STOP (ОСТАНОВ) на пульте управления действует только во время выполнения заданных функций. Иначе может произойти авария.
- Внимание!** Перед тем, как включить питание, сбросить сигнал тревоги или переключить селектор LOCAL/REMOTE (МЕСТНОЕ/ДИСТАНЦИОННОЕ управление), непременно убедитесь в том, что сигнал RUN выключен. Если выполнить все это в то время, когда сигнал RUN включен, то можно получить травму.
- Предупреждение!** Перед работой обязательно проверьте, соответствует ли выбранная скорость допустимому диапазону для двигателей и машинного оборудования, потому что скорость Инвертора легко изменяется от низкой до высокой. Если не сделать этого, то можно повредить изделие.
- Предупреждение!** В тех случаях, когда это необходимо, установите отдельный тормоз. Иначе можно получить травму.
- Предупреждение!** Не выполняйте проверку сигналов во время работы. Это может привести к травме или повреждению изделия.
- Предупреждение!** Не следует необдуманно изменять уставки. Это может привести к повреждению изделия.
-

4-1 Порядок проведения пробного запуска

1. Установка и подключение

Установите Инвертор в соответствии с условиями установки. См. стр. &. Убедитесь в том, что условия установки соблюдены.

2. Подключение и соединения

Подсоедините источник питания и периферийные устройства. См. стр. &. Выберите периферийные устройства, которые соответствуют техническим данным, и выполните правильное подключение.

3. Подсоединение силовых цепей

Выполните следующие предварительные проверки до включения источника питания.

- Всегда проверяйте правильность напряжения подключаемого источника питания и правильность электромонтажа входных клемм питания (R/L1, S/L2 и T/L3).
 - 3G3JV-A2_: трехфазное напряжение 200...230 В переменного тока
 - 3G3JV-AB_: однофазное напряжение 200...240 В переменного тока (подключайте R/L1 и S/L2)
 - 3G3JV-A4_: трехфазное напряжение 380...460 В переменного тока
- Убедитесь в том, что выходные клеммы для двигателя (U/T1, V/T2 и W/T3) соединены с двигателем правильно.
- Убедитесь в том, что электромонтаж выводов схемы управления и устройства управления выполнен правильно. Проверьте, выключены ли все выводы, на которые подаются сигналы управления.
- Установите двигатель в состояние холостого хода (т.е. не соединяйте его с механической системой).
- Выполнив проверки, указанные выше, подключите источник питания.

4. Проверка состояния дисплея

Проверьте Инвертор, чтобы убедиться в отсутствии дефектов.

- Если дисплей во время подключения питания находится в нормальном состоянии, то он показывает следующее:

Индикатор RUN: мигает

Индикатор ALARM: выключен

Индикаторы установки/контроля: горят FREF, FOUT или IOUT.

Дисплей данных: отображает данные, соответствующие тому индикатору, который светится.

- Когда происходит сбой, на дисплее отображаются подробности о сбое. В этом случае обратитесь к **Главе 7 Работы по техобслуживанию** и выполните необходимые мероприятия.

5. Инициализация параметров

Инициализируйте параметры.

- Установите параметр p01 на 8 для инициализации в режиме задания цикла с помощью двух проводов.

6. Установка параметров

Установите параметры, необходимые для пробного запуска.

- Установите номинальный ток двигателя для того, чтобы предотвратить сгорание двигателя во время перегрузки.

7. Эксплуатация двигателя без нагрузки

Запустите ненагруженный двигатель с помощью Цифрового Пульта управления.

- Задайте опорную частоту с помощью Цифрового Пульта управления и запустите двигатель, используя клавиши в нужной последовательности.

8. Эксплуатация двигателя с реальной нагрузкой

Подсоедините механическую систему и включите привод с помощью Цифрового Пульта.

- Если с эксплуатацией двигателя в режиме холостого хода не было никаких затруднений, то подсоедините к двигателю механическую систему и запустите его с помощью Цифрового Пульта управления.

9. Работа

Базовое использование:

Работа, основанная на базовых уставках, необходимых для запуска и прекращения работы Инвертора. См. стр. &.

Расширенное использование:

Работа с использованием ПИД регулирования или других функций. См. стр. &.

- Для работы со стандартными параметрами обратитесь к **Главе 5 Базовое использование**.
- Обратитесь к **Главе 5 Базовое использование** и **Главе 6 Расширенное использование** для применения различных расширенных функций, таких как предотвращение опрокидывания, задание несущей частоты, обнаружение повышенного момента, компенсация момента и компенсация скольжения.

4-2 Пример осуществления пробного пуска

1. Подключение силовых цепей

Проверка перед подсоединением источника питания

- Проверьте, имеет ли источник питания правильное напряжение, и убедитесь в том, что выходные клеммы для двигателя (R/L1, S/L2 и T/L3) правильно соединены с двигателем.
3G3JV-A2_ : трехфазное напряжение 200...230 В переменного тока
3G3JV-AB_ : однофазное напряжение 200...240 В переменного тока (подключайте R/L1 и S/L2)
3G3JV-A4_ : трехфазное напряжение 380...460 В переменного тока
- Убедитесь в том, что выходные клеммы для двигателя (U/T1, V/T2 и W/T3) соединены с двигателем правильно.
- Убедитесь в том, что электромонтаж выводов схемы управления и устройства управления выполнен правильно. Проверьте, выключены ли все выводы, на которые подаются сигналы управления.
- Установите двигатель в состояние холостого хода (т.е. не соединяйте его с механической системой).

Подсоединение источника питания

Выполнив проверки, указанные выше, подключите источник питания.

2. Проверка состояния дисплея

- Если дисплей во время подключения питания находится в нормальном состоянии, то он показывает следующее:
Нормальное состояние
Индикатор RUN: мигает
Индикатор ALARM: выключен
Индикаторы установки/контроля: горят FREF, FOUT или IOUT.
Дисплей данных: отображает данные, соответствующие тому индикатору, который светится.
- Когда происходит сбой, на дисплее отображаются подробности о сбое. В этом случае обратитесь к Главе 7 Работы по техобслуживанию и выполните необходимые мероприятия.
Сбой
Индикатор RUN: мигает
Индикатор ALARM: горит (обнаружение сбоя) или мигает (обнаружение тревоги)
Индикаторы установки/контроля: горят FREF, FOUT или IOUT.
Дисплей данных: Выводится изображение кода сбоя, например, UV1. Изображение будет изменяться в зависимости от типа сбоя.

3. Инициализация параметров

- Инициализируйте параметры в соответствии со следующим порядком работы.
- Чтобы инициализировать параметры, установите параметр n01 на 8.

| Клавиша | Индикатор | Дисплей | Объяснение |
|--------------------------|-----------|---------|---|
| | FREF | 0.0 | Питание включено |
| M | PRGM | n01 | Нажимайте на клавишу режима до тех пор, пока не загорится индикатор PRGM. |
| N | PRGM | 1 | Нажмите клавишу "Ввод". На дисплее будет воспроизведено значение параметра n01. |
| UD | PRGM | 8 | Используйте клавишу положительного или отрицательного приращения для того, чтобы установить n01 на 8. Дисплей будет мигать. |
| N | PRGM | 8 | Нажмите клавишу "Ввод": таким образом будет введено установленное значение и загорится дисплей данных. |
| Приблизительно через 1 с | PRGM | n01 | Будет воспроизведен номер параметра. |

4. Установка параметра "Ток двигателя"

Установите ток двигателя с помощью параметра n32, чтобы предотвратить сгорание двигателя в результате перегрузки.

Установка номинального тока двигателя

- Проверьте номинальный ток двигателя по заводской пластинке и задайте параметр "Ток двигателя".
- Этот параметр используется для функции электронной тепловой защиты при обнаружении перегрузки двигателя (OL1). Если установить правильный параметр, то перегруженный двигатель будет защищен от сгорания.

| | |
|---------------------------|--|
| n32 | Номинальный ток двигателя |
| Диапазон уставок | От 0,0% до 120% (A) от номинального выходного тока Инвертора |
| Единица уставки | 0,1 А |
| Изменения во время работы | Нет |

| | |
|----------------------|---------------------------|
| n32 | Номинальный ток двигателя |
| Уставка по умолчанию | (см. примечание 1) |

Примечание: 1. Номинальным током двигателя по умолчанию является стандартный номинальный ток двигателя с максимальной подходящей мощностью.
2. Обнаружение перегрузки двигателя (OL1) блокируется, если установить параметр на 0.0.

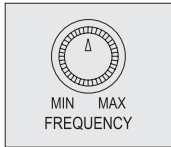
| Клавиша | Индикатор | Пример дисплея | Объяснение |
|-----------------------------|-----------|----------------|--|
| | PRGM | n01 | Воспроизводит номер параметра. |
| UD | PRGM | n32 | Используйте клавишу положительного или отрицательного приращения для того, чтобы на дисплее появился параметр n32. |
| N | PRGM | 1.9 | Нажмите клавишу "Ввод". На дисплее будет воспроизведено значение параметра n32. |
| UD | PRGM | <u>1.8</u> | Используйте клавишу положительного или отрицательного приращения для того, чтобы задать номинальный ток двигателя. Дисплей будет мигать. |
| N | PRGM | 1.8 | Нажмите клавишу "Ввод": таким образом будет введено установленное значение и загорится дисплей данных. |
| Приблизительно-но через 1 с | PRGM | n32 | Будет воспроизведен номер параметра. |

5. Работа без нагрузки

Запустите ненагруженный двигатель (т.е. не соединенный с механической системой) с помощью Цифрового Пульта.

Примечание: Перед использованием Цифрового Пульта проверьте, установлен ли регулятор частоты FREQ на MIN.

Задание вращения Прямо/Обратно с помощью Цифрового Пульта

| Клавиша | Индикатор | Дисплей | Объяснение |
|---|-----------|---------|--|
| M | | 0.0 | Контролирует опорную частоту. |
| Q | | 0.0 | Нажмите клавишу RUN. Загорится индикатор RUN. |
|  | | 10.0 | Медленно поворачивайте регулятор FREQ по часовой стрелке. На дисплее будет воспроизведен контролируемая опорная частота. Двигатель начнет вращение в прямом направлении в соответствии с опорной частотой. |
| M | | for | Нажмите клавишу MODE, чтобы включить индикатор F/R. На дисплее высветится "For". |
| UD | | reu | Используйте клавишу положительного или отрицательного приращения для изменения направления вращения двигателя. Выбранное направление вращения двигателя станет действительным, когда изменится дисплей после нажатия на клавишу. |

- После изменения опорной частоты или направления вращения проверьте, нет ли вибрации или необычного звука от двигателя.
- Убедитесь в том, что во время работы Инвертора не было погрешностей.

Прекращение работы двигателя

По завершении работы двигателя в ненагруженном состоянии в прямом или обратном направлении нажмите клавишу STOP/RESET. Двигатель остановится.

6. Работа с реальной нагрузкой

- После проверки работы с ненагруженным двигателем подсоедините механическую систему и работайте с действительной нагрузкой.

Примечание: Перед использованием Цифрового Пульта убедитесь в том, что регулятор частоты FREQ установлен на MIN.

Подсоединение системы

- Убедившись в полной остановке двигателя, подсоедините механическую систему.
- Обязательно закрутите все винты при закреплении оси двигателя в механической системе.

Управление с помощью Цифрового Пульта

- В том случае, если во время работы произошел сбой, убедитесь в том, клавиша Stop на Цифровом Пульту легко доступна.

- Используйте Цифровой Пульт таким же образом, как при работе двигателя без нагрузки.
- Сначала установите опорную частоту на низкую скорость, равную одной десятой от нормальной рабочей скорости.

Проверка рабочего состояния

- Убедившись в том, что двигатель вращается в нужном направлении, а машинное оборудование плавно работает на низких скоростях, увеличьте опорную частоту.
- После изменения опорной частоты или направления вращения проверьте, нет ли вибрации или необычного звука о двигателя. Проверьте отображение на дисплее контролируемой позиции (IOUT или многофункциональный монитор U03) для того, чтобы убедиться в том, что выходной ток не становится чрезмерно высоким.

Глава 5

Базовые операции

В этом разделе описываются основные уставки, необходимые для запуска и прекращения работы Инвертора.

Описываемые здесь уставки параметров будут достаточными для простых действий Инвертора.

Прежде всего, задайте эти основные уставки, затем перейдите к описанию специальных функций, даже в том случае, когда ваша прикладная задача требует специальных функций, таких как предотвращение опрокидывания, установка несущей частоты, обнаружение повышенного момента, компенсация момента, компенсация скольжения. Обратитесь к главе 6 Расширенное использование.

5-1 Первоначальные уставки

- Необходимо задавать следующие первоначальные уставки.
Выбор записи-запрещения параметров/Инициализация параметров (n01): установите n01 на 1: таким образом, параметры с n01 по n79 можно задавать или воспроизводить на дисплее.
Номинальный ток двигателя (n32): Проверьте величину номинального тока на заводской пластинке и установите параметр.

УстановкаВыбора записи-запрещения параметров/Инициализации параметров (n01).

Установите n01 на единицу - и можно устанавливать или выводить на дисплей параметры с n01 по n79.

| | |
|---------------------------|---|
| n01 | Выбор записи-запрещения параметров/Инициализация параметров |
| Диапазон уставок | 0, 1, 6, 8, 9 |
| Единица уставки | 1 |
| Изменения во время работы | Нет |
| Уставка по умолчанию | 1 |

Примечание: Этот параметр делает возможным запись-запрет параметров, изменение установленного параметра или диапазона воспроизводимых на дисплее данных, а также приведение всех параметров к значениям по умолчанию.

Установленные значения

| Значение | Описание |
|----------|---|
| 0 | Только параметр n01 можно воспроизводить на дисплее и устанавливать. Параметры с n02 по n79 можно только выводить на дисплей. |
| 1 | Параметры с n01 по n79 можно воспроизводить на дисплее и устанавливать. |
| 6 | Стирается только память с записью об ошибке. |
| 8 | Разрешает инициализацию всех параметров в цикле, задаваемом 2-мя проводами, таким образом, чтобы параметры возвращались к значениям по умолчанию. |
| 9 | Разрешает инициализацию всех параметров в цикле, задаваемом 3-мя проводами. |

Установка номинального тока двигателя (n32)

Установите номинальный ток двигателя (n32) для того, чтобы предотвратить сгорание двигателя в результате перегрузки.

Сверьтесь с величиной номинального тока двигателя на заводской пластинке и установите параметр. Этот параметр используется для функции электронной тепловой защиты при обнаружении перегрузки двигателя (OL1). Если установить правильный параметр, то можно защитить перегруженный двигатель от сгорания.

| | |
|---------------------------|---|
| n32 | Номинальный ток двигателя |
| Диапазон уставок | 0,0...120% (A) от номинального тока Инвертора |
| Единица уставки | 0,1 A |
| Изменения во время работы | Нет |
| Уставка по умолчанию | (см. примечание 1) |

Примечание:

1. Номинальным током двигателя по умолчанию является стандартный номинальный ток двигателя с максимальной подходящей мощностью.
2. Обнаружение перегрузки двигателя (OL1) блокируется, если установить параметр на 0.0.

5-2 Регулирование V/f

Задание графиков V/f (n09...n15)

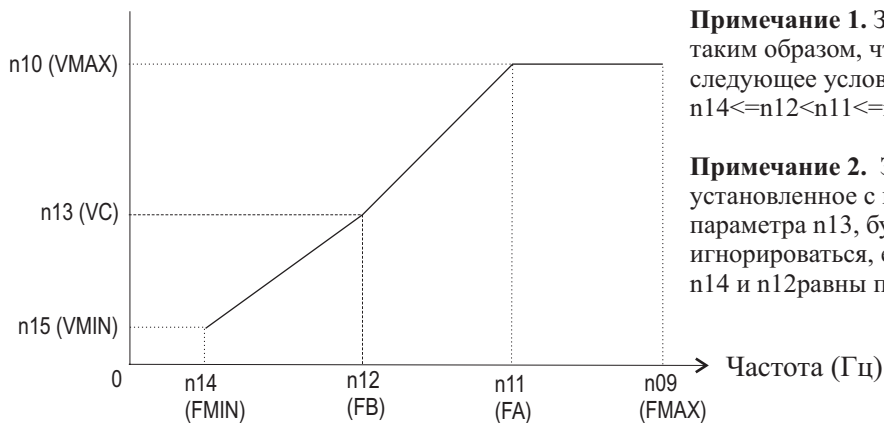
- Задайте график V/f таким образом, чтобы выходной момент двигателя поднастраивался по требуемый момент нагрузки.
- Инвертор 3G3JV имеет функцию автоматического усиления момента. Поэтому без изменения уставок по умолчанию на частоте 3 Гц максимальный момент на выходе может составлять 150%. Испытайте систему и оставьте уставки по умолчанию без изменения, если не требуется изменения моментной характеристики.

| | |
|---------------------------|-----------------------------|
| n09 | Максимальная частота (FMAX) |
| Диапазон уставок | От 50,0 до 400 (Гц) |
| Единица уставки | 0,1 Гц (см. примечание 1) |
| Изменения во время работы | Нет |

| | |
|---------------------------|--|
| Уставка по умолчанию | 60.0 |
| n10 | Максимальное напряжение (VMAX) |
| Диапазон уставок | От 1 до 255 (В) |
| Единица уставки | 1 В |
| Изменения во время работы | Нет |
| Уставка по умолчанию | 200 |
| n11 | Частота при максимальном напряжении (FA) |
| Диапазон уставок | От 0,2 до 400 (Гц) |
| Единица уставки | 0,1 Гц (см. примечание 1) |
| Изменения во время работы | Нет |
| Уставка по умолчанию | 60.0 |
| n12 | Средняя выходная частота (FB) |
| Диапазон уставок | От 0,1 до 399 (Гц) |
| Единица уставки | 0,1 Гц (см. примечание 1) |
| Изменения во время работы | Нет |
| Уставка по умолчанию | 1.5 |
| n13 | Напряжение при средней выходной частоте (VC) |
| Диапазон уставок | От 1 до 255 (В) |
| Единица уставки | 1 В |
| Изменения во время работы | Нет |
| Уставка по умолчанию | 12 |
| n14 | Минимальная выходная частота (FMIN) |
| Диапазон уставок | От 0,1 до 10,0 (Гц) |
| Единица уставки | 0,1 Гц |
| Изменения во время работы | Нет |
| Уставка по умолчанию | 1.5 |
| n15 | Напряжение при минимальной выходной частоте (VMIN) |
| Диапазон уставок | От 1 до 50 (В) |
| Единица уставки | 1 В |
| Изменения во время работы | Нет |
| Уставка по умолчанию | 12 |

Примечание: 1. Значения будут задаваться с приращением, равным 0,1 Гц, если частота меньше 100 Гц, и с приращением, равным 1 Гц, если частота составляет 100 Гц или более.

Выходное напряжение (В)



Примечание 1. Задайте параметры таким образом, чтобы соблюдалось следующее условие:
 $n14 \leq n12 < n11 \leq n09$

Примечание 2. Значение, установленное с помощью параметра n13, будет игнорироваться, если параметры n14 и n12 равны по величине.

Нагрузка с вертикальной осью или нагрузка с высоким вязким трением может потребовать высокого момента на низких скоростях. Если момент на низких скоростях является недостаточно большим, то увеличьте напряжение в диапазоне низких скоростей на 1В, при условии, что не обнаружено перегрузки (OL1

или OL2). Если обнаруживается перегрузка, уменьшите установленные значения или решите вопрос об использовании модели Инвертора большей мощности.

Требуемый момент для управления вентилятором или насосом увеличивается пропорционально квадрату скорости. Если установить квадратичную зависимость V/f для увеличения напряжения в диапазоне низких скоростей, то потребление электроэнергии системой возрастет.

5-3 Установка режима Местное/Дистанционное управление

Инвертор 3G3JV работает в режиме местного или дистанционного управления. Дальнейшее описание содержит информацию об этих режимах и о том, как их выбирать.

Основное понятие

| Режим управления | Основное понятие | Описание |
|------------------|---|---|
| Местный | Инвертор в этом режиме работает в системе самостоятельно, так что Инвертор можно проверять независимо от системы. | Команда использования Инвертора Запускается с помощью клавиши RUN Цифрового Пульты и прекращает работу с помощью клавиши STOP/RESET. Опорная частота Устанавливается с помощью Цифрового Пульты или регулятора FREQ. В режиме местного управления задается выбором опорной частоты с помощью параметра p07. |
| Дистанционный | Инвертор в системе работает в соответствии с сигналом управления главного процессора. | Команда управления Выбирается из двух значений и устанавливается с помощью параметра p02. Опорная частота Выбирается из пяти значений и устанавливается с помощью параметра p03. |

Методы выбора местного/дистанционного управления

Имеется два способа выбора для установки Инвертора в режим местного или дистанционного управления.

- Выберите режим с помощью клавиши LO/RE на Цифровом Пульты.
- Установите любой один из многофункциональных входов с 1 по 4 (п36 ÷ п39) на 17, чтобы задать Инвертору режим местного управления при включении управляющего входа.

Примечание: Если будет задана приведенная выше уставка, то будет возможен выбор режима с помощью многофункционального входа, но не с помощью Цифрового Пульты управления.

5-4 Выбор команды использования Инвертора

Дальнейшее описание содержит информацию о том, как вводить команды использования Инвертора для запуска или прекращения работы Инвертора, или изменения направления вращения двигателя.

Имеется два способа задания команды. Выберите любой из них в соответствии с прикладной задачей.

Выбор режима работы (p02)

- Выберите способ введения режима работы для запуска или остановки Инвертора.
- Следующий способ возможен только в режиме дистанционного управления. Команда может быть введена последовательным нажатием клавиш на Цифровом Пульты.

| | |
|---------------------------|---------------------------------------|
| p02 | Выбор команды использования Инвертора |
| Диапазон уставок | 0, 1 |
| Единица уставки | 1 |
| Изменения во время работы | Нет |
| Уставка по умолчанию | 0 |

Заданные значения

| Значение | Описание |
|----------|--|
| 0 | Активизированы Клавиши Цифрового Пульты RUN и STOP/RESET |
| 1 | Активизирован многофункциональный вход для задания цикла с помощью 2 или 3 проводов через клеммы схемы управления. |

Выбор функции Клавиши STOP/RESET (p06)

Когда параметр p02 установлен на 1, этим задается, можно или нет использовать Клавишу STOP/RESET Цифрового Пульты для прекращения работы Инвертора в режиме дистанционного управления. В режиме местного управления Клавиша STOP/RESET всегда активна, независимо от уставки параметра p02.

| | |
|---------------------------|----------------------------|
| p06 | Выбор функции Клавиши STOP |
| Диапазон уставок | 0, 1 |
| Единица уставки | 1 |
| Изменения во время работы | Нет |
| Уставка по умолчанию | 0 |

Заданные значения

| Значение | Описание |
|----------|---|
| 0 | Клавиша Цифрового Пульта STOP/RESET активизирована. |
| 1 | Клавиша Цифрового Пульта STOP/RESET активизирована. Эта уставка доступна лишь в том случае, когда Цифровой Пульт выбран для введения команды использования Инвертора. |

5-5 Задание опорной частоты**5-5-1 Выбор опорной частоты**

Дальнейшее описание содержит информацию о том, как задать опорную частоту в Инверторе. Выберите способ в соответствии с режимом работы.

Режим дистанционного управления: Выберите и установите одно из пяти значений опорной частоты с помощью параметра p03.

Режим местного управления: Выберите и установите одно из двух значений опорной частоты с помощью параметра p07.

Выбор опорной частоты (p03) в режиме дистанционного управления

- Выберите способ введения опорной частоты в режиме дистанционного управления.
- В режиме дистанционного управления имеется пять значений опорной частоты. Выберите одно из них в соответствии с применением привода.

| | |
|---------------------------|-----------------------|
| p06 | Выбор опорной частоты |
| Диапазон уставок | От 0 до 4 |
| Единица уставки | 1 |
| Изменения во время работы | Нет |
| Уставка по умолчанию | 0 |

Заданные значения

| Значение | Описание |
|----------|--|
| 0 | Активизирован регулятор FREQ Цифрового Пульта (см. примечание 1). |
| 1 | Активизируется опорная частота 1 (n21). |
| 2 | Активизируется управляющая клемма опорной частоты (для входа от 0 до 10 В) (см. примечание 2). |
| 3 | Активизируется управляющая клемма опорной частоты (для токового входа от 4 до 20 мА) (см. примечание 3). |
| 4 | Активизируется управляющая клемма опорной частоты (для токового входа от 0 до 20 мА) (см. примечание 3). |

- Примечание:**
1. Максимальная частота (FMAX) задается в том случае, когда регулятор FREQ устанавливается в положение MAX.
 2. Максимальная частота (FMAX) задается подачей на вход напряжения, равного 10 В.
 3. Максимальная частота (FMAX) задается подачей на вход тока величиной 20 мА, при условии, что SW8 на плате управления переключен из положения V в положение I.

- Опорная частота, установленная с помощью параметра p03, служит опорной частотой 1, когда Инвертор работает в режиме многоступенчатой скорости. Активизируются значения, заданные параметрами с n22 по n28 для опорных частот с 2 по 8.

Выбор опорной частоты (p07) в режиме местного управления

- Выберите способ введения опорной частоты в режиме местного управления.
- В режиме местного управления имеется два значения опорной частоты. Выберите одно из них в соответствии с применением привода.

| | |
|---------------------------|--|
| p07 | Выбор опорной частоты в режиме местного управления |
| Диапазон уставок | 0, 1 |
| Единица уставки | 1 |
| Изменения во время работы | Нет |

| | |
|----------------------|---|
| Уставка по умолчанию | 0 |
|----------------------|---|

Заданные значения

| Значение | Описание |
|----------|---|
| 0 | Активизирован регулятор FREQ Цифрового Пульта (см. примечание 1). |
| 1 | Активизируются клавиши Цифрового Пульта (см. примечание 2). |

1. Максимальная частота (F_{MAX}) задается в том случае, когда регулятор FREQ устанавливается в положение MAX.
2. Опорную частоту можно задать, последовательно нажимая клавиши, пока горит индикатор FREF, или с помощью заданного значения, установленного параметром n21 для опорной частоты 1. В любой случае значение устанавливается параметром n21.

5-5-2 Верхний и нижний пределы опорной частоты

Независимо от способа задания режима работы и опорной частоты, можно установить верхний и нижний пределы опорной частоты.

Установка верхнего и нижнего пределов опорной частоты (n30 и n31)

Задайте верхний и нижний пределы опорной частоты в процентном отношении к максимальной частоте, принимая ее за 100%.

| | |
|---------------------------|-------------------------------------|
| n30 | Верхний предел опорной частоты |
| Диапазон уставок | От 0% до 110% (макс. частота =100%) |
| Единица уставки | 1% |
| Изменения во время работы | Нет |
| Уставка по умолчанию | 100 |

| | |
|---------------------------|-------------------------------------|
| n31 | Нижний предел опорной частоты |
| Диапазон уставок | От 0% до 110% (макс. частота =100%) |
| Единица уставки | 1% |
| Изменения во время работы | Нет |
| Уставка по умолчанию | 0 |

Примечание: Если параметр n31 установлен на значение, меньшее минимальной выходной частоты (F_{MIN}), то на выходе Инвертора не будет сигнала, когда включается вход опорной частоты, меньшей, чем минимальная выходная частота.

5-5-3 Настройка аналогового входа

Для введения аналоговой опорной частоты может понадобиться настройка входных характеристик. В это время используйте следующие параметры для настройки параметров коэффициента усиления, смещения и постоянной времени фильтра.

Регулировка на клемме FR для ввода опорной частоты.**Уставки коэффициента усиления и смещения (n41 и n42)**

- Установите входные характеристики аналоговой опорной частоты с помощью параметра n41 (для коэффициента усиления опорной частоты) и параметра n42 (для смещения опорной частоты).
- Установите частоту максимального аналогового входного сигнала (10 В или 20 мА) с помощью параметра n41 в процентном отношении к максимальной частоте, принимая ее за 100%.
- Установите частоту минимального аналогового входного сигнала (0 В, 0 мА или 4 мА) с помощью параметра n42 в процентном отношении к максимальной частоте, принимая ее за 100%.

| | |
|---------------------------|--------------------------------------|
| n41 | Коэффициент усиления опорной частоты |
| Диапазон уставок | От 0% до 225% (макс. частота =100%) |
| Единица уставки | 1% |
| Изменения во время работы | Да |
| Уставка по умолчанию | 100 |

| | |
|---------------------------|--------------------------------------|
| n42 | Смещение опорной частоты |
| Диапазон уставок | От -99% до 99% (макс. частота =100%) |
| Единица уставки | 1% |
| Изменения во время работы | Да |

| | |
|----------------------|---|
| Уставка по умолчанию | 0 |
|----------------------|---|

Уставки постоянной времени фильтра (n43)

- Для введения аналоговой опорной частоты можно установить цифровой фильтр с инерционностью первого порядка.
- Эта уставка идеально подходит для случаев, когда аналоговый входной сигнал быстро изменяется или на сигнал действуют помехи.
- Чем больше заданное значение, тем меньше будет быстродействие.

| | |
|---------------------------|---|
| n43 | Постоянная времени фильтра аналоговой опорной частоты |
| Диапазон уставок | От 0,00 до 2,00 (с) |
| Единица уставки | 0,01 с |
| Изменения во время работы | Да |
| Уставка по умолчанию | 0.10 |

5-5-4 Задание опорной частоты последовательным нажатием клавиш

Дальнейшее описание содержит информацию о параметрах, связанных с заданием опорной частоты с помощью последовательного нажатия клавиш Цифрового Пульта.

Задание значений опорной частоты с 1 по 8 и управляющего воздействия в виде частоты перемещения толчками (с n21 по n28 и n29)

Всего в Инверторе можно установить девять значений опорной частоты (опорные частоты с 1 по 8) и задать управляющее воздействие в виде частоты перемещения толчками.

Задание опорных частот с 1 по 8 (n21-n28)

| | |
|---------------------------|--------------------------------|
| n21 | Опорная частота 1 |
| Диапазон уставок | От 0,0 до максимальной частоты |
| Единица уставки | 0,01 Гц (см. примечание 1) |
| Изменения во время работы | Да |
| Уставка по умолчанию | 6.0 |

| | |
|---------------------------|--------------------------------|
| n22 | Опорная частота 2 |
| Диапазон уставок | От 0,0 до максимальной частоты |
| Единица уставки | 0,01 Гц (см. примечание 1) |
| Изменения во время работы | Да |
| Уставка по умолчанию | 0.0 |

| | |
|---------------------------|-------------------------|
| n23 | Опорная частота 3 |
| Диапазон уставок | От 0,2 до 400 (Гц) |
| Единица уставки | 0,1 Гц (см. примечание) |
| Изменения во время работы | Да |
| Уставка по умолчанию | 0.0 |

| | |
|---------------------------|-------------------------|
| n24 | Опорная частота 4 |
| Диапазон уставок | От 0,1 до 399 (Гц) |
| Единица уставки | 0,1 Гц (см. примечание) |
| Изменения во время работы | Да |
| Уставка по умолчанию | 0.0 |

| | |
|---------------------------|-------------------------|
| n25 | Опорная частота 5 |
| Диапазон уставок | От 1 до 255 (В) |
| Единица уставки | 0,1 Гц (см. примечание) |
| Изменения во время работы | Да |
| Уставка по умолчанию | 0.0 |

| | |
|---------------------------|-------------------------|
| n26 | Опорная частота 6 |
| Диапазон уставок | От 0,1 до 10,0 (Гц) |
| Единица уставки | 0,1 Гц (см. примечание) |
| Изменения во время работы | Да |
| Уставка по умолчанию | 0.0 |

| | |
|------------------|-------------------|
| n27 | Опорная частота 7 |
| Диапазон уставок | От 1 до 50 (В) |

| | |
|---------------------------|-------------------------|
| Единица уставки | 0,1 Гц (см. примечание) |
| Изменения во время работы | Да |
| Уставка по умолчанию | 0.0 |
| n28 | Опорная частота 8 |
| Диапазон уставок | От 1 до 50 (В) |
| Единица уставки | 0,1 Гц (см. примечание) |
| Изменения во время работы | Да |
| Уставка по умолчанию | 0.0 |

- Примечание:**
1. Значения будут задаваться с приращением, равным 0,1 Гц, для частоты менее 100Гц и с приращением, равным 1 Гц для частоты 100Гц или более.
 2. Опорная частота 1 активизируется при установке на 1 параметра n03 для выбора опорной частоты.
 3. Опорные частоты с 2 по 8 активизируются установкой заданных значений 1, 2 и 3 многоступенчатой скорости с помощью параметров n36 - n39 для многофункционального входа. В приведенной ниже таблице показана зависимость между заданными значениями многоступенчатой скорости 1 ... 3 и опорными частотами 1...8.

| Опорная частота | Заданное значение 1 многоступенчатой скорости (установленное значение) | | |
|-------------------|--|-----|-----|
| | 6 | 7 | 8 |
| Опорная частота 1 | OFF (выключено) | OFF | OFF |
| Опорная частота 2 | ON (включено) | OFF | OFF |
| Опорная частота 3 | OFF | ON | OFF |
| Опорная частота 4 | ON | ON | OFF |
| Опорная частота 5 | OFF | OFF | ON |
| Опорная частота 6 | ON | OFF | ON |
| Опорная частота 7 | OFF | ON | ON |
| Опорная частота 8 | ON | ON | ON |

Не потребуются никаких уставок заданного значения 3 многоступенчатой скорости, если используются, к примеру, только опорные частоты с 1 по 4. Любое неустановленное заданное значение многоступенчатой скорости считается входом в состоянии ВЫКЛЮЧЕНО.

Задание управляющего воздействия в виде частоты перемещения толчками (n29)

Управляющее воздействие в виде частоты перемещения толчками должно задаваться как многофункциональный вход, чтобы можно было использовать это управляющее воздействие.

| | |
|---------------------------|---|
| n29 | Управляющее воздействие в виде частоты перемещения толчками |
| Диапазон уставок | От 0,0 до максимальной частоты |
| Единица уставки | 0,1 Гц (см. примечание) |
| Изменения во время работы | Да |
| Уставка по умолчанию | 6.0 |

- Примечание:**
1. Значение будет задаваться с приращением, равным 0,1 Гц, для частот менее 100 Гц и с приращением, равным 1 Гц, для частоты 100 Гц или выше.
 2. Для того, чтобы использовать команду задания частоты перемещения толчками, один из параметров в диапазоне от n36 до n39 для многофункционального входа должен быть установлен на 10 как управляющее воздействие в виде частоты перемещения толчками. Параметр n29 можно выбирать включением установленного многофункционального входа с помощью управляющего воздействия в виде частоты перемещения толчками. Команда частоты перемещения толчками имеет более высокий приоритет над заданным значением многоступенчатой скорости (т.е. когда активизировано управляющее воздействие в виде частоты перемещения толчками, все вводимые заданные значения многоступенчатой скорости будут игнорироваться).

Задание опорной частоты при светящемся индикаторе FREF

Опорную частоту можно задавать, пока горит индикатор FREF Цифрового Пульта, в следующих случаях.

- Параметр n03 для выбора опорной частоты установлен на 1, что активизирует опорную частоту 1, а Инвертор находится в режиме дистанционного управления.
- Параметр n07 для выбора частоты в режиме местного управления установлен на 1, что активизирует последовательное нажатие клавиш на Цифровом Пульте, Инвертор работает в режиме местного управления.

- Опорные частоты с 2 по 8 задаются с помощью входов для заданных значений многоступенчатой скорости.

Опорную частоту можно изменять даже во время работы.

Когда опорная частота изменяется в течение, пока горит индикатор FREF, одновременно изменяется соответствующий параметр. Например, если с помощью многофункционального входа (заданное значение многоступенчатой скорости) была выбрана опорная частота 2, то установленное значение параметра n22 (для опорной частоты 2) изменится одновременно с изменением опорной частоты, пока горит индикатор FREF.

Выполните, к примеру, следующие шаги, чтобы изменить опорную частоту, пока горит индикатор FREF.



| Клавиша | Индикатор | Дисплей | Объяснение |
|---------|-----------|---------|---|
| | FREF | 6.0 | Включение питания <i>Примечание:</i> Если индикатор FREF не загорелся, то нажмите Клавишу режима до тех пор, пока индикатор FREF не загорится. |
| UD | FREF | 60.0 | Пользуйтесь Клавишей положительного или отрицательного приращения, чтобы установить опорную частоту. Дисплей данных будет мигать во время установки опорной частоты. |
| N | FREF | 60.0 | Нажмите Клавишу Ввода - таким образом установленное значение будет введено и загорится дисплей данных. |

Установка частоты последовательным нажатием клавиш (n08)

Нет нужды нажимать Клавишу Ввода при изменении уставки n08. В этом случае опорная частота будет изменяться, когда установленное значение изменяется с помощью Клавиши положительного или отрицательного приращения, пока непрерывно горит дисплей данных.

| n08 | Задание частоты последовательным нажатием клавиш |
|---------------------------|--|
| Диапазон уставок | 0, 1 |
| Единица уставки | 1 |
| Изменения во время работы | Нет |
| Уставка по умолчанию | 0 |

Заданные значения

| Значение | Описание |
|----------|--|
| 0 | Клавиша "Ввод" активизирована (установленное значение вводится с нажатием Клавиши "Ввод"). |
| 1 | Клавиша "Ввод" не действует (установленное значение вводится сразу же). |

5-6 Задание времени разгона/торможения

Дальнейшее описание содержит информацию о параметрах, связанных с уставками времени разгона и торможения.

Имеются трапецеидальные и S-образные характеристики разгона и торможения. Использование S-образной характеристики для разгона и торможения может снизить ударные нагрузки на машинное оборудование при остановке или запуске.

Установка времени разгона/торможения (n16 ... n19)

- Можно установить два значения времени разгона и два значения времени торможения.
- Время разгона - это время, необходимое для достижения 100% от максимальной частоты, начиная с 0%, а время торможения - это время, необходимое для достижения 0%, начиная с уровня, равного 100% от максимальной частоты. Действительная длительность разгона или торможения получается из следующей формулы.

$$T = \frac{T_{set} \times F_{ref}}{F_{max}}$$

Где:

T: Время разгона/торможения
 Tset: заданное значение времени разгона/торможения
 Fref: значение опорной частоты
 Fmax: максимальная частота

Время разгона 2 и время торможения 2 активизируются, если установить значение 11 при выборе времени разгона/торможения, если они вообще устанавливаются, для любого из параметров п36 ... п39, определяющих многофункциональный вход.

Время разгона 2 и время торможения 2 активизируются также с помощью уставок аварийного останова 19, 20, 21 и 22 для любого из параметров п36, п37, п38 и п39 для многофункционального входа, при этом параметр п04, определяющий выбор режима прекращения работы, устанавливается на 0 (т.е. на останов с торможением).

| | |
|---------------------------|------------------------|
| n16 | Время разгона 1 |
| Диапазон уставок | От 0,0 до 999 (с) |
| Единица уставки | 0,1 с (см. примечание) |
| Изменения во время работы | Да |
| Уставка по умолчанию | 10.0 |

| | |
|---------------------------|------------------------|
| n17 | Время разгона 1 |
| Диапазон уставок | От 0,0 до 999 (с) |
| Единица уставки | 0,1 с (см. примечание) |
| Изменения во время работы | Да |
| Уставка по умолчанию | 10.0 |

| | |
|---------------------------|------------------------|
| n18 | Время разгона 2 |
| Диапазон уставок | От 0,0 до 999 (с) |
| Единица уставки | 0,1 с (см. примечание) |
| Изменения во время работы | Да |
| Уставка по умолчанию | 10.0 |

| | |
|---------------------------|------------------------|
| n19 | Время разгона 2 |
| Диапазон уставок | От 0,0 до 999 (с) |
| Единица уставки | 0,1 с (см. примечание) |
| Изменения во время работы | Да |
| Уставка по умолчанию | 10.0 |

Примечание: Значения устанавливаются с приращением, равным 0,1 Гц для частот менее 100Гц, и с приращением, равным 1 Гц для частот 100Гц или более.

S-образная характеристика разгона/торможения (п20)

- Имеются трапецеидальная и S-образная характеристики разгона и торможения. Использование функции с S-образной характеристикой для разгона и торможения может снизить ударные нагрузки на машинное оборудование при запуске и остановке.
- Можно выбрать любое из трех значений длительности S-образного разгона/торможения (0,2, 0,5 и 1,0с).

| | |
|---------------------------|--|
| n20 | S-образная характеристика разгона/торможения |
| Диапазон уставок | От 0 до 3 |
| Единица уставки | 1 |
| Изменения во время работы | Нет |
| Уставка по умолчанию | 0 |

Заданные значения

| Значение | Описание |
|----------|--|
| 0 | Без S-образной характеристики разгона/торможения (трапецеидальные разгон/торможение) |
| 1 | Длительность разгона/торможения по S-образной характеристике равно 0,2 с |
| 2 | Длительность разгона/торможения по S-образной характеристике равно 0,5 с |
| 3 | Длительность разгона/торможения по S-образной характеристике равно 1,0 с |

Примечание: Когда устанавливается длительность разгона/торможения с S-образной характеристикой, время разгона и торможения увеличится в соответствии с S-образным участком в начале и в конце разгона и торможения.

5-7 Выбор запрета на вращение в обратном направлении

Этот параметр используется для указания того, разрешена или запрещена команда вращения в обратном направлении, которая поступает в Инвертор с клемм схемы управления или от Цифрового Пульта.

Параметр должен быть установлен на "не принимать", когда Инвертор используется в системах, в которых запрещено вращение в обратном направлении.

Выбор запрета на вращение в обратном направлении (n05)

| | |
|---------------------------|--|
| N05 | Выбор запрета на вращение в обратном направлении |
| Диапазон уставок | 0, 1 |
| Единица уставки | 1 |
| Изменения во время работы | Нет |
| ставка по умолчанию | 0 |

Заданные значения

| Значение | Описание |
|----------|--------------|
| 0 | Принимать |
| 1 | Не принимать |

5-8 Выбор режима прекращения работы

Этот параметр используется для указания режима прерывания работы, когда вводится команда STOP. Инвертор или тормозится или продолжает движение по инерции до останова в соответствии с выбранным режимом прекращения работы.

Выбор режима прекращения работы (n04)

| | |
|---------------------------|---------------------------------|
| N04 | Выбор режима прекращения работы |
| Диапазон уставок | 0, 1 |
| Единица уставки | 1 |
| Изменения во время работы | Нет |
| Уставка по умолчанию | 0 |

Заданные значения

| Значение | Описание |
|----------|--|
| 0 | Останов с помощью частотного торможения (см. примечание) |
| 1 | Свободное вращение |

Примечание: 1. Инвертор будет замедлять движение до останова в соответствии с уставкой параметра n17, определяющего время торможения, если какой-либо из параметров с n36 по n39 для многофункционального входа не установлен на 11 для выбора времени разгона/торможения. Если какой-нибудь из параметров многофункционального входа n36 ё n39 установлен на выбор времени разгона/торможения, то Инвертор будет замедлять вращение до останова согласно выбранной уставке времени торможения, когда вводится команда STOP.

5-9 Многофункциональный вход/выход

5-9-1 Многофункциональный вход

Инвертор 3G3JV содержит четыре клеммы многофункциональных входов (S2...S5). Входы на этих клеммах имеют разнообразные функции в соответствии с прикладной задачей.

Многофункциональный вход (n36...n39)

| | |
|---------------------------|--|
| n36 | Многофункциональный вход 1 (S2) |
| Диапазон уставок | От 2 до 8, от 10 до 22 (см. примечание) |
| Единица уставки | 1 |
| Изменения во время работы | Нет |
| Уставка по умолчанию | 2 |
| n37 | Многофункциональный вход 2 (S3) |
| Диапазон уставок | От 0, 2 до 8, от 10 до 22 (см. примечание) |
| Единица уставки | 1 |

| | |
|---------------------------|---|
| Изменения во время работы | Нет |
| Уставка по умолчанию | 5 |
| p38 | Многофункциональный вход 3 (S4) |
| Диапазон уставок | От 2 до 8, от 10 до 22 (см. примечание) |
| Единица уставки | 1 |
| Изменения во время работы | Нет |
| Уставка по умолчанию | 3 |
| p49 | Многофункциональный вход 4 (S5) |
| Диапазон уставок | От 2 до 8, от 10 до 22, 34 (см. примечание) |
| Единица уставки | 1 |
| Изменения во время работы | Нет |
| Уставка по умолчанию | 6 |

Примечание: Не задавайте значений за пределами диапазона уставок.

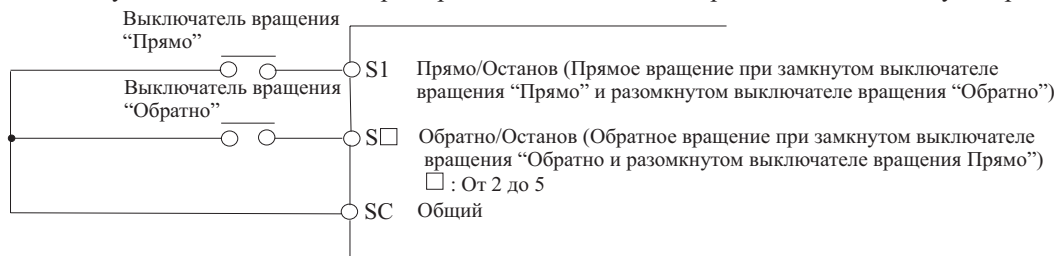
Заданные значения

| Значение | Функция | Описание |
|----------|---|---|
| 0 | Команда вращения прямо/обратно | Цикл задается тремя проводами (устанавливается только параметром p37)Если установить p37равным нулю, то значение, установленное с помощью параметра p36, игнорируется, и принудительно задаются следующие уставки. S1: вход RUN (ПУСК, когда включено) S2: вход STOP (ОСТАНОВ, когда выключено)S 3: команда вращения прямо/обратно (Выключено: прямо; Включено: обратно) |
| 2 | Обратно/Останов | Команда вращения в обратном направлении (цикл задается двумя проводами) |
| 3 | Внешний сбой (нормально разомкнутый) | Включено: Внешний сбой (обнаружение FРх: x - это номер клеммы) |
| 4 | Внешний сбой (нормально замкнутый) | Выключено: Внешний сбой (обнаружение EFх: x - это номер клеммы) |
| 5 | Сброс после сбоя | Включено: сброс после сбоя (блокируется во время ввода команды Пуска) |
| 6 | Многоступенчатая скорость 1 | Дает команду выбирать значения 2-8 для опорной частоты. |
| 7 | Многоступенчатая скорость 2 | <i>Примечание:</i> Обратитесь к разделу 5-5-4 Задание опорной частоты последовательным нажатием клавиш, в котором описывается связь между заданными значениями многоступенчатой скорости и опорными частотами. <i>Примечание:</i> Любое неустановленное заданное значение многоступенчатой скорости считается выключенным входом. |
| 8 | Многоступенчатая скорость 3 | |
| 10 | Команда в виде частоты перемещения толчками | Включено: Команда в виде частоты перемещения толчками (имеет преимущество перед заданным значением многоступенчатой скорости) |
| 11 | Выбор времени разгона/ торможения | Включено: Выбирается время разгона 2 и время торможения 2 |
| 12 | Команда внешнего основного блока (нормально разомкнутый) | Включено: Отключение выходного сигнала (пока двигатель вращается по инерции до остановки и мигает "bb") |
| 13 | Команда внешнего основного блока (нормально замкнутый) | Выключено: Отключение выходного сигнала (свободное вращение двигателя, мигает "bb") |
| 14 | Команда поиска (поиск начинается от максимальной частоты) | Включено: Поиск скорости (поиск начинается от значения p09) |
| 15 | Команда поиска (поиск начинается от максимальной частоты) | Включено: Поиск скорости |
| 16 | Команда запрета разгона/торможения | Включено: Разгон и торможение блокируются (вращение на параметрической частоте) |
| 17 | Выбор местного или дистанционного управления | Включено: Режим местного управления (устанавливается с помощью Цифрового Пульта)Примечание После того, как задана эта уставка, выбор режима с помощью Цифрового Пульта невозможен. |

| Значение | Функция | Описание |
|----------|---|--|
| 19 | Сбой "Аварийный останов" (нормально разомкнутый) | <p>Инвертор останавливается в соответствии с уставкой параметра п04, определяющего выбор режима прекращения работы, при включенном входе аварийного останова. Параметр п04 установлен на 0: замедляет вращение до остановки с временем торможения 2, заданным параметром п19. Параметр п04 установлен на 1: вращение по инерции до остановки.</p> <p><i>Примечание:</i> Нормально разомкнутый: Аварийный останов при замкнутом контакте. Нормально замкнутый: Аварийный останов при разомкнутом контакте.</p> <p><i>Примечание:</i> Сбой: выход сбоя включен и сбрасывается через вход RESET. Выход тревоги включен (сброс не требуется). Примечание На дисплее воспроизводится "STR" (горит при включенном входе сбоя и мигает при включенном входе тревоги).</p> |
| 20 | Тревога "Аварийный останов" (нормально разомкнутый) | |
| 21 | Сбой "Аварийный останов" (нормально замкнутый) | |
| 22 | Тревога "Аварийный останов" (нормально замкнутый) | |
| 34 | Команда "Вверх" или "Вниз" | <p>Команда "Вверх" или "Вниз" (устанавливается только параметром п39) Если установить п39 на 34, то значение, заданное с помощью параметра п38, игнорируется и принудительно задаются следующие уставки. S4: команда "Вверх" S5: команда "Вниз"</p> <p><i>Примечание:</i> Невозможно установить вместе команду Вверх или Вниз и заданные значения многоступенчатой скорости с 1 по 3.</p> <p><i>Примечание:</i> Более подробно команды "Вверх" и "Вниз" рассматриваются в разделе 6-7-7 Запоминание частоты команды UP/DOWN (п62).</p> |

Работа с циклом, заданном по двум проводам (установленное значение: 2)

- Цикл работы Инвертора задается по двум проводам путем установки параметра многофункционального входа на 2 (обратно/останов).
- На следующей схеме показан пример подключения клемм при задании цикла двумя проводами.



Работа с циклом, заданном по трем проводам (п37 = 0)

Цикл работы Инвертора задается по трем проводам путем установки на 0 параметра п37, определяющего многофункциональный вход 2.

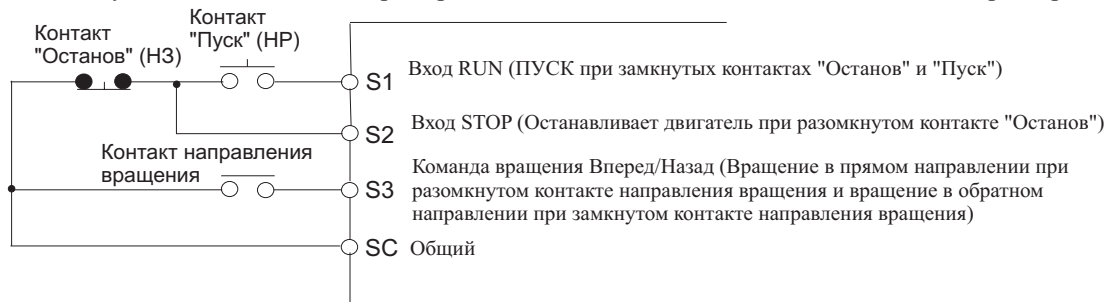
- Только параметр п37 может быть установлен на 0 (цикл, задаваемый по трем проводам). Если задать такую уставку, то значение, заданное с помощью параметра п36, игнорируется и принудительно устанавливаются следующие уставки.

S1: вход RUN (ПУСК, когда вход включен)

S2: STOP (ОСТАНОВ, когда вход выключен)

S3: команда вращения Прямо/Обратно (Выключено: Прямо; Включено: Обратно)

- На следующей схеме показан пример подключения клемм для цикла, заданного по трем проводам.



5-9-2 Многофункциональный выход

Инвертор 3G3JV содержит две клеммы для многофункционального входа (МА и МВ). Выход, снимаемый с этих клемм, имеет множество функций в соответствии с прикладной задачей.

Выбор многофункционального выхода (n40)

| | |
|---------------------------|---|
| n40 | Многофункциональный выход (МА/МВ и МС) |
| Диапазон уставок | От 0 до 7, от 10 до 17 (см. примечание) |
| Единица уставки | 1 |
| Изменения во время работы | Нет |
| Уставка по умолчанию | 1 |

Примечание: Не задавайте значений за пределами диапазона уставок.

Заданные значения

| Значение | Функция | Описание |
|----------|--|--|
| 0 | Выход сбоя | Включено: Выход сбоя (с работающей защитной функцией) |
| 1 | Продолжение работы | Включено: Работа продолжается (с введением команды ПУСК или с выходным сигналом инвертора) |
| 2 | Восприятие частоты | Включено: Восприятие частоты (при опорной частоте, совпадающей с выходной частотой) |
| 3 | Холостой ход | Включено: Холостой ход (на частоте, меньшей минимальной выходной частоты) |
| 4 | Восприятие частоты 1 | Включено: Выходная частота i уровня восприятия частоты (n58) |
| 5 | Восприятие частоты 2 | Включено: : Выходная частота J уровня восприятия частоты (n58) |
| 6 | Контролируется повышенный момент (выход с нормально разомкнутым контактом) | Выходной сигнал, если удовлетворяется одно из следующих условий. |
| 7 | Контролируется повышенный момент (выход с нормально замкнутым контактом) | Выбор функции обнаружения повышенного момента (n59) Уровень обнаружения повышенного момента (n60) Время обнаружения повышенного момента (n61) <i>Примечание:</i> Нормально разомкнутый контакт: Включено при обнаружении повышенного момента; Нормально замкнутый контакт: выключено при обнаружении повышенного момента. |
| 10 | Выход тревоги | Включено: Обнаружена тревога (обнаруживается ошибка, при которой оборудование не выходит из строя) |
| 11 | Основной блок продолжает работу | Включено: Основной блок продолжает работу (работает с отключением выхода) |
| 12 | Режим Пуска | Включено: Режим местного управления (от Цифрового Пульта) |
| 13 | Инвертор готов | Включено: Инвертор готов к работе (не обнаружено никакого сбоя) |
| 14 | Повторное включение после сбоя | Включено: Повторное включение после сбоя (сброс инвертора, если параметр повторного включения после сбоя (n48) не установлен на 0) |
| 15 | Пониженное напряжение | Включено: Контролируется пониженное напряжение (Обнаруживается пониженное напряжение в цепи питания UV1) |
| 16 | Вращение в обратном направлении | Включено: Вращение в обратном направлении |
| 17 | Продолжается поиск скорости | Включено: Продолжается поиск скорости |

5-10 Выход аналогового монитора

Инвертор 3G3JV имеет клеммы выхода аналогового монитора АМ и АС. На этих клеммах сигналы соответствуют величине выходной частоты или тока аналогового монитора.

Установка входа аналогового монитора (n44 и n45)

Выходная частота или ток в качестве контролируемой величины устанавливаются с помощью параметра n44.

Аналоговые выходные характеристики устанавливаются как коэффициент усиления выхода аналогового монитора с помощью параметра n45.

| | |
|---------------------------|----------------------------|
| N44 | Выход аналогового монитора |
| Диапазон уставок | 0, 1 |
| Единица уставки | 1 |
| Изменения во время работы | Нет |
| Уставка по умолчанию | 0 |

Заданные значения

| Значение | Описание |
|----------|--|
| 0 | Выходная частота (Эталонное значение: 10В при максимальной частоте) |
| 1 | Выходной ток (Эталонное значение: 10В при номинальном выходном токе) |

| | |
|---------------------------|--|
| N45 | Коэффициент усиления выхода аналогового монитора |
| Диапазон уставок | От 0,00 до 2,00 |
| Единица уставки | 0.01 |
| Изменения во время работы | Нет |
| Уставка по умолчанию | 1.00 |

- Примечание:**
1. Установите множитель, основываясь на значении, заданном с помощью параметра n44. Например, если на максимальной частоте нужен выход, равный 5 В (при n44, установленном на 0), то установите n45 на 0.50.
 2. Максимальное выходное напряжение на клеммах выхода аналогового монитора составляет 10 В.

Глава 6

Расширенное использование

В этой главе содержится информация об использовании расширенных функций для работы Инвертора.

Изучите эту главу для того, чтобы использовать разнообразные расширенные функции, такие как предотвращение опрокидывания, задание несущей частоты, обнаружение повышенного момента, компенсация момента и компенсация скольжения.

6-1 Задание несущей частоты

Несущая частота Инвертора 3G3JV может быть фиксированной или изменяться пропорционально выходной частоте.

| | |
|---------------------------|-----------------------|
| n46 | Выбор несущей частоты |
| Диапазон уставок | От 1 до 4, от 7 до 9 |
| Единица уставки | 1 |
| Изменения во время работы | Нет |
| Уставка по умолчанию | (см. примечание) |

Примечание: Уставки по умолчанию зависят от мощности модели Инвертора.

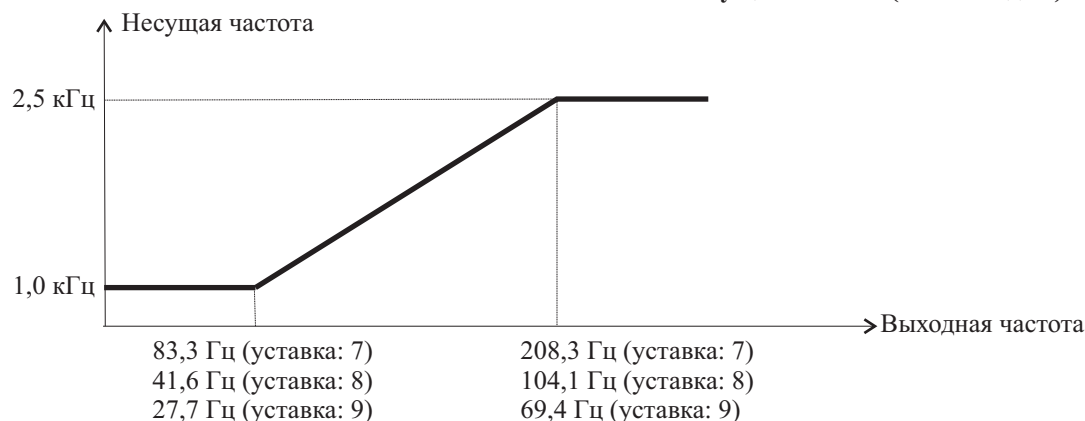
Заданные значения

| Значение | Описание |
|----------|---|
| 0 | 2,5 кГц |
| 2 | 5,0 кГц |
| 3 | 7,5 кГц |
| 4 | 10,0 кГц |
| 7 | 2,5 кГц (12х): в 12 раз выше выходной частоты (между 1,0 и 2,5 кГц) |
| 8 | 2,5 кГц (24х): в 24 раз выше выходной частоты (между 1,0 и 2,5 кГц) |
| 9 | 2,5 кГц (36х): в 36 раз выше выходной частоты (между 1,0 и 2,5 кГц) |

- В условиях нормальной работы уставка по умолчанию не требует никаких изменений.
- Измените уставку по умолчанию в следующих случаях.
 - С точки зрения прокладки кабелей расстояние между Инвертором и двигателем велико:
 - Установите Инвертор на более низкую несущую частоту.
Заданная несущая частота: 10 кГц при максимальной длине кабелей, равной 100 м, и 5 кГц при длине, превышающей 100 м.
 - Чрезмерно высокая скорость или рассеивание момента на низкой скорости:
 - Установите несущую частоту на более низкое значение.

Примечание: Несущая частота изменяется так, как показано на следующем графике, при изменении параметра n46 от 7 до 9.

Несущая частота (n46: от 7 до 9)



- Инвертор не может поддерживать номинальный выходной ток, если несущая частота установлена на более высокое значение, чем значение по умолчанию.

В следующем таблице даны значения по умолчанию и уменьшение выходного тока для каждой модели Инвертора.

Обязательно используйте Инвертор таким образом, чтобы не было снижения номинального выходного тока.

| Напряжение | Модель 3G3JV- | Уставка по умолчанию | Номинальный выходной ток (А) | Установлен на 3 Пониженный номинальный выходной ток | Установлен на 4 Пониженный номинальный выходной ток |
|--------------|---------------|----------------------|------------------------------|--|--|
| 3-фазы 200 В | A2001 | 4 (10 кГц) | 0.8 | ← | ← |
| | A2002 | 4 (10 кГц) | 1.6 | ← | ← |
| | A2004 | 4 (10 кГц) | 3.0 | ← | ← |

| Напряжение | Модель 3G3JV- | Уставка по умолчанию | Номинальный выходной ток (А) | Установлен на 3 Пониженный номинальный выходной ток | Установлен на 4 Пониженный номинальный выходной ток |
|-----------------|---------------|----------------------|------------------------------|---|---|
| | A2007 | 4 (10 кГц) | 5.0 | ← | ← |
| | A2015 | 3 (7.5 кГц) | 8.0 | ← | 7.0 |
| | A2022 | 3 (7.5 кГц) | 11.0 | ← | 10.0 |
| Одна фаза 200 В | AB001 | 4 (10 кГц) | 0.8 | ← | ← |
| | AB002 | 4 (10 кГц) | 1.6 | ← | ← |
| | AB004 | 4 (10 кГц) | 3.0 | ← | ← |
| | AB007 | 4 (10 кГц) | 5.0 | ← | ← |
| | AB015 | 3 (7.5 кГц) | 8.0 | ← | 7.0 |
| 3-фазы 380 В | A4002 | 3 (7.5 кГц) | 1.2 | ← | 1.0 |
| | A4004 | 3 (7.5 кГц) | 1.8 | ← | 1.6 |
| | A4007 | 3 (7.5 кГц) | 3.4 | ← | 3.0 |
| | A4015 | 3 (7.5 кГц) | 4.8 | ← | 4.0 |
| | A4022 | 3 (7.5 кГц) | 5.5 | | 4.8 |
| | A2030 | 3 (7.5 кГц) | | | |
| | A4040 | *** | | | |

6-2 Функция торможения постоянным током

Функция торможения постоянным током применяет постоянный ток, подавая его в асинхронный двигатель для управления торможением.

Торможение постоянным током при запуске:

Это торможение используется для остановки и запуска двигателя, который вращается по инерции без регенерации.

Торможение постоянным током для остановки двигателя:

Отрегулируйте время торможения постоянным током, если вращение двигателя не замедляется до остановки при нормальной работе из-за инерции тяжелой нагрузки. При увеличении длительности торможения постоянным током или тока торможения уменьшается время, необходимое для остановки двигателя.

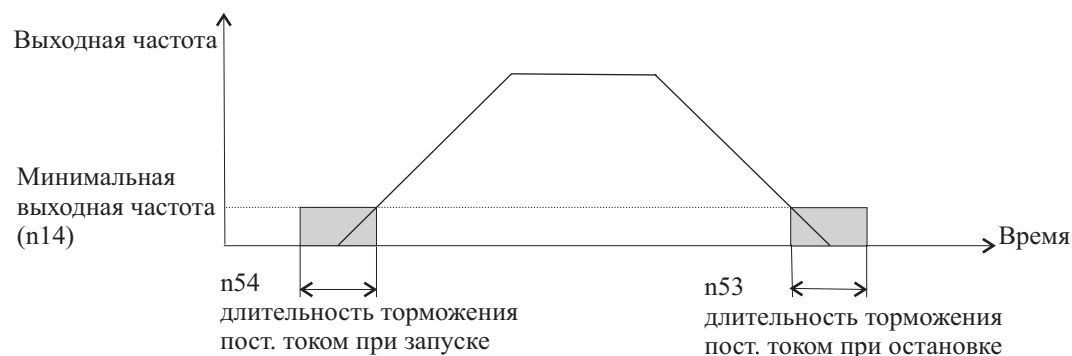
| | |
|---------------------------|---------------------------------|
| n52 | Ток торможения постоянным током |
| Диапазон уставок | От 0 до 100% |
| Единица уставки | 1% |
| Изменения во время работы | Нет |
| Уставка по умолчанию | 50 |

| | |
|---------------------------|--|
| n53 | Длительность торможения постоянным током для остановки двигателя |
| Диапазон уставок | От 0,0 до 25,5 (с) |
| Единица уставки | 0,1 с |
| Изменения во время работы | Нет |
| Уставка по умолчанию | 0.5 |

| | |
|---------------------------|---|
| n54 | Время торможения постоянным током при запуске |
| Диапазон уставок | От 0,0 до 25,5 (с) |
| Единица уставки | 0,1 с |
| Изменения во время работы | Нет |
| Уставка по умолчанию | 0.0 |

- Задайте ток для торможения постоянным током в процентах, принимая номинальный ток Инвертора за 100%.
- После того, как установлена длительность торможения постоянным током при запуске, Инвертор начинает работу на минимальной частоте до окончания управления торможением с помощью постоянного тока.
- После того, как скорость снизилась, Инвертор переключается на торможение постоянным током при минимальной выходной частоте.

Управление торможением с помощью постоянного тока



6-3 Функция предотвращения опрокидывания

Опрокидывание двигателя произойдет в том случае, если двигатель не сможет удерживать вращающееся магнитное поле со стороны статора двигателя, когда к двигателю приложена тяжелая нагрузка или выполняются внезапные разгон/торможение.

В Инверторе 3G3JV функции предотвращения опрокидывания могут быть установлены независимо для разгона, нормального вращения и торможения.

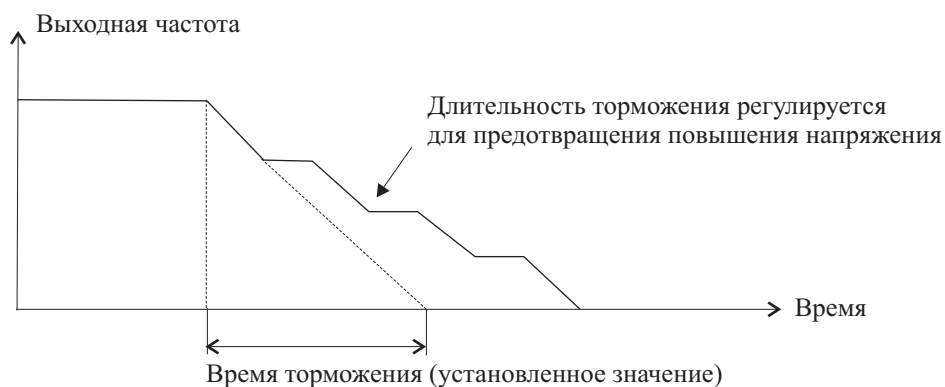
| | |
|---------------------------|--|
| n55 | Уровень предотвращения опрокидывания во время торможения |
| Диапазон уставок | 0, 1 |
| Единица уставки | 1 |
| Изменения во время работы | Нет |
| Уставка по умолчанию | 0 |

Заданные значения

| Значение | Описание |
|----------|--|
| 0 | Предотвращение опрокидывания во время торможения |
| 1 | Без предотвращения опрокидывания во время торможения |

- Если параметр установлен на 1, то двигатель будет замедлять вращение в соответствии с установленным временем торможения. Если время торможения слишком мало, то в цепях питания может возникнуть повышенное напряжение.
- Если параметр установлен на 0, то длительность торможения будет автоматически увеличена, чтобы предотвратить перенапряжение.

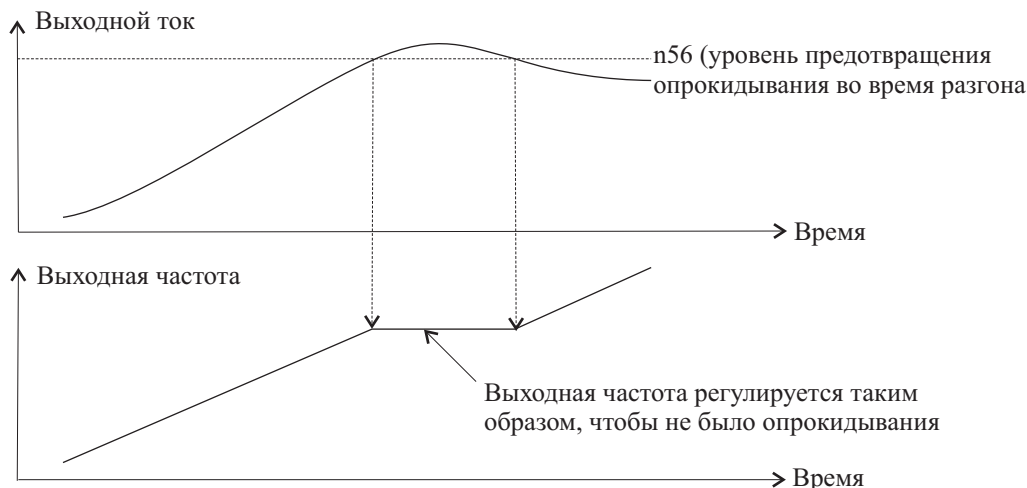
Предотвращение опрокидывания во время торможения при n55 = 0



| | |
|---------------------------|---|
| n56 | Уровень предотвращения опрокидывания во время разгона |
| Диапазон уставок | От 30 до 200% |
| Единица уставки | 1% |
| Изменения во время работы | Нет |
| Уставка по умолчанию | 170 |

Установленные значения

- Эта функция используется для того, чтобы остановить разгон нагрузки, если выходной ток превышает установленное значение тока, таким образом, Инвертор будет продолжать работу без опрокидывания двигателя. Инвертор разгоняет нагрузку в то время, когда выходной ток равен или меньше установленного значения.
- Установите параметр в процентном выражении, принимая номинальный ток Инвертора за 100%.
- При нормальной работе уставка по умолчанию не требует никаких изменений.
- Уменьшите установленное значение, если мощность двигателя меньше мощности Инвертора или если двигатель опрокидывается при уставке по умолчанию.
- Установленное значение обычно в 2-3 раза выше номинального тока двигателя. Установите этот ток в процентном выражении, принимая номинальный ток Инвертора за 100%.

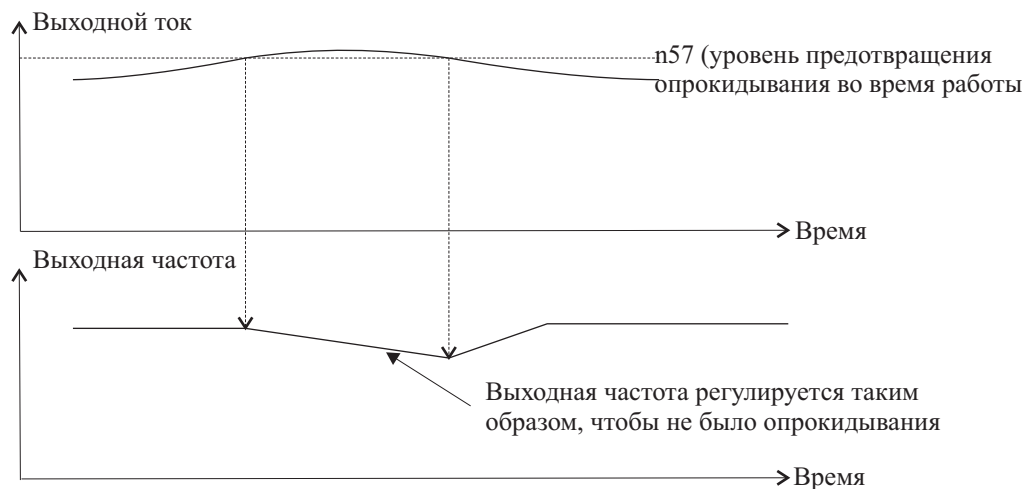
Предотвращение опрокидывания во время разгона

| | |
|---------------------------|---|
| n57 | Уровень предотвращения опрокидывания во время разгона |
| Диапазон уставок | От 30 до 200% |
| Единица уставки | 1% |
| Изменения во время работы | Нет |
| Уставка по умолчанию | 160 |

Установленные значения

- С помощью этой функции увеличивается выходная частота, если выходной ток превышает установленное значение тока в течение, как минимум, 100 мс. Таким образом, Инвертор будет продолжать работу без опрокидывания двигателя. Инвертор увеличит выходную частоту до заданного уровня опорной частоты, когда выходной ток станет меньше установленного значения.
- Инвертор увеличивает или снижает выходную частоту в соответствии с установленным временем разгона или торможения. (Время разгона 1: n16, n17 или время разгона 2: n18, n19)
- Установите параметр в процентном выражении, принимая номинальный ток Инвертора за 100%.
- При нормальной работе уставка по умолчанию не требует никаких изменений.
- Уменьшите установленное значение, если мощность двигателя меньше мощности Инвертора или если двигатель опрокидывается при уставке по умолчанию.
- Установленное значение обычно в 2-3 раза выше номинального тока двигателя. Установите этот ток в процентном выражении, принимая номинальный ток Инвертора за 100%.

Предотвращение опрокидывания во время работы



6-4 Функция обнаружения повышенного момента

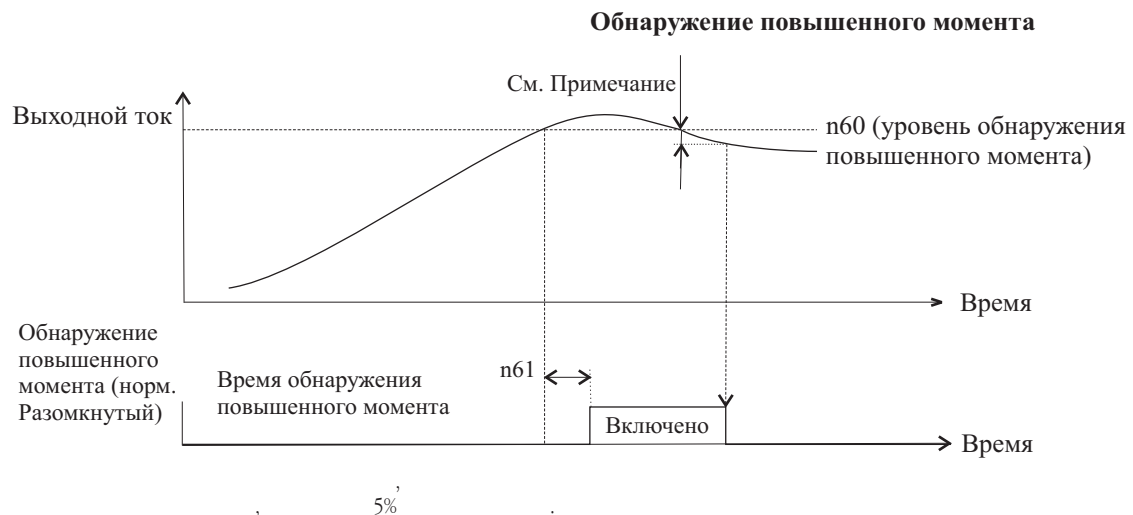
Когда к оборудованию приложена чрезмерная нагрузка, Инвертор обнаруживает перегрузку по повышению выходного тока.

| | |
|---------------------------|---|
| n59 | Выбор функции обнаружения повышенного момента |
| Диапазон уставок | От 0 до 4 |
| Единица уставки | 1 |
| Изменения во время работы | Нет |
| Уставка по умолчанию | 0 |

Установленные значения

| Значение | Описание |
|----------|--|
| 0 | Инвертор не контролирует превышение момента. |
| 1 | Инвертор контролирует превышение момента только при согласованной скорости. Он продолжает работу (выдает предупреждение) даже после обнаружения повышенного момента. |
| 2 | Инвертор контролирует превышение момента только при согласованной скорости. Он прерывает работу (с помощью защитной функции), когда обнаруживает превышение момента. |
| 3 | Инвертор всегда контролирует превышение момента во время работы. Он продолжает работу (выдает предупреждение) даже после обнаружения повышенного момента. |
| 4 | Инвертор всегда контролирует превышение момента во время работы. Он прерывает работу (с помощью защитной функции), когда обнаруживает превышение момента. |

- Установите параметр n60, определяющий уровень обнаружения повышенного момента, и параметр n61, определяющий время обнаружения превышения момента, чтобы активизировать функцию обнаружения повышенного момента. Инвертор обнаружит превышение момента, когда на выходе ток будет равным или выше уровня обнаружения в течение установленного периода времени обнаружения.
- Установите параметр n40, определяющий многофункциональный выход, следующим образом, чтобы выход внешнего обнаружения повышенного момента был включен.
 - Установленное значение: 6 для функции обнаружения повышенного момента (нормально разомкнутый)
 - Установленное значение: 7 для функции обнаружения повышенного момента (нормально замкнутый)



| | |
|---------------------------|---|
| n60 | Уровень обнаружения повышенного момента |
| Диапазон уставок | От 30 до 200% |
| Единица уставки | 1% |
| Изменения во время работы | Нет |
| Уставка по умолчанию | 160 |

Установленные значения

Установите параметр в процентном выражении, принимая номинальный ток Инвертора за 100%.

| | |
|---------------------------|---------------------------------------|
| n61 | Время обнаружения повышенного момента |
| Диапазон уставок | От 0,1 до 10,0 (с) |
| Единица уставки | 1% |
| Изменения во время работы | Нет |
| Уставка по умолчанию | 0.1 |

Установленные значения

- Установите время обнаружения перегрузки по моменту.
- Инвертор обнаружит повышенный момент, когда на его выходе в течение заданного периода времени обнаружения ток будет равным уровню обнаружения или выше его.

6-5 Функция компенсации момента

Эта функция увеличивает крутящий момент на выходе Инвертора, определяя увеличение нагрузки на двигатель.

| | |
|---------------------------|--|
| n63 | Коэффициент усиления компенсации момента |
| Диапазон уставок | От 0,0 до 2,5 |
| Единица уставки | 0.1 |
| Изменения во время работы | Да |
| Уставка по умолчанию | 1.0 |

Заданные значения

- При нормальной работе уставка по умолчанию не требует никаких изменений.
- Измените уставку по умолчанию в следующих случаях:
 - Инвертор и двигатель разнесены далеко друг от друга:
 - Установите коэффициент усиления на большее значение.
 - Мощность двигателя ниже максимальной возможной мощности двигателя для Инвертора:
 - Установите коэффициент усиления на большее значение.
 - Двигатель вибрирует:
 - Установите коэффициент усиления на меньшее значение.
- Коэффициент усиления компенсации момента должен быть отрегулирован таким образом, чтобы выходной ток на низкой скорости не превышал 50% от номинального выходного тока Инвертора, иначе это приведет к поломке Инвертора.

6-6 Функция компенсации скольжения

Функция компенсации скольжения вычисляет момент двигателя в соответствии с выходным током и задает коэффициент усиления для компенсации выходной частоты.

Эта функция используется для повышения точности обеспечения скорости при работе с нагрузкой.

| | |
|---------------------------|----------------------------------|
| п64 | Номинальное скольжение двигателя |
| Диапазон уставок | От 0,0 до 20,0 (Гц) |
| Единица уставки | 0.1Гц |
| Изменения во время работы | Да |
| Уставка по умолчанию | (см. примечание) |

Примечание: Уставка по умолчанию зависит от мощности модели Инвертора.

Установленные значения

- Установите номинальное значение скольжения используемого двигателя.
- Этот параметр используется как константа компенсации скольжения.
- Рассчитайте значение номинального скольжения двигателя, исходя из номинальной частоты (Гц) и оборотов в минуту, приведенных на заводской пластинке, используя следующую формулу.

$$S_n = F_n - \frac{N \times P_N}{120}$$

Где:

S_n : Номин. скольжение (Гц)
 F_n : Номин. частота (Гц)
 N : Номинальное число оборотов
 P_N : Число полюсов

| | |
|---------------------------|---------------------------------------|
| п65 | Ток двигателя при работе без нагрузки |
| Диапазон уставок | От 0 до 99 (%) |
| Единица уставки | 0.1% |
| Изменения во время работы | Да |
| Уставка по умолчанию | (см. примечание) |

Примечание: Уставка по умолчанию зависит от мощности модели Инвертора.

Установленные значения

- Установите ток холостого хода двигателя в процентном выражении, принимая номинальный ток двигателя за 100%.
- Обратитесь к производителю двигателя, чтобы узнать ток холостого хода двигателя.
- Этот параметр используется в качестве константы компенсации скольжения.

| | |
|---------------------------|---|
| п66 | Коэффициент усиления компенсации скольжения |
| Диапазон уставок | От 0,0 до 2,5 |
| Единица уставки | 0.1 |
| Изменения во время работы | Да |
| Уставка по умолчанию | 0.0 (см. примечание) |

Примечание: Этот параметр становится нерабочим, если установить значение на 0.0.

Установленные значения

- Сначала установите параметр на 1.0 и проверьте работу Инвертора. Затем произведите точную настройку коэффициента усиления с помощью положительного или отрицательного приращения с дискретностью 0,1.
 - Если скорость ниже заданного значения, то следует увеличить установленное значение параметра.
 - Если скорость выше заданного значения, то следует уменьшить установленное значение параметра.

| | |
|---------------------------|---------------------------------|
| п67 | Параметр компенсации скольжения |
| Диапазон уставок | От 0,0 до 25,5 (с) |
| Единица уставки | 0,1 (с) |
| Изменения во время работы | Нет |
| Уставка по умолчанию | 2.0 |

Установленные значения

- Этот параметр используется для регулировки характеристики функции компенсации скольжения.
- При нормальной работе нет необходимости изменять уставку по умолчанию.
- Можно изменять уставку по умолчанию в следующих случаях.
 - Мотор вибрирует: Установите параметр на большее значение.
 - Низкое быстродействие двигателя: Установите параметр на меньшее значение.

6-7 Прочие функции

Дальнейшее описание содержит информацию о прочих функциях и уставках параметров Инвертора.

6-7-1 Характеристики защиты двигателя (n33 и n34)

Эта уставка параметра служит для обнаружения перегрузки двигателя (OL1).

| | |
|---------------------------|---------------------------------------|
| n33 | Выбор характеристики защиты двигателя |
| Диапазон уставок | От 0 до 2 |
| Единица уставки | 1 |
| Изменения во время работы | Нет |
| Уставка по умолчанию | 0 |

Установленные значения

| Значение | Описание |
|----------|---|
| 0 | Характеристики защиты для асинхронных двигателей общего назначения |
| 1 | Характеристики защиты для двигателей, специально спроектированных для Инвертора |
| 2 | Без защиты |

- Этот параметр используется для задания характеристик электронной тепловой защиты подключаемого двигателя.
- Установите параметр в соответствии с двигателем.
- Если один Инвертор подключается к нескольким двигателям, то установите параметр на 2 для работы без защиты. Параметр также не работает, если установленна 0.0 параметр n32, определяющий номинальный ток двигателя.

| | |
|---------------------------|------------------------|
| n34 | Время защиты двигателя |
| Диапазон уставок | От 1 до 60 (мин) |
| Единица уставки | 1 мин |
| Изменения во время работы | Нет |
| Уставка по умолчанию | 8 |

Установленные значения

- Этот параметр используется для задания константы электронной тепловой защиты для обнаружения перегрузки двигателя OL1.
- При нормальной работе уставка по умолчанию не нуждается в каких-либо изменениях.
- Для того, чтобы установить параметр в соответствии с характеристиками двигателя, справьтесь о тепловой постоянной времени у производителя двигателя и задайте параметр с некоторым запасом. Иными словами, установите значение меньше тепловой постоянной времени.
- Чтобы быстрее обнаруживать перегрузку двигателя, уменьшите установленное значение, при условии, что это не вызовет никаких проблем с применением Инвертора.

6-7-2 Функция использования охлаждающего вентилятора (n35)

Этот параметр используется для включения охлаждающего вентилятора Инвертора, когда питание Инвертора включено, или только тогда, когда Инвертор работает.

| | |
|---------------------------|--|
| n35 | Выбор включения охлаждающего вентилятора |
| Диапазон уставок | 0, 1 |
| Единица уставки | 1 |
| Изменения во время работы | Нет |
| Уставка по умолчанию | 8 |

Установленные значения

| Значение | Описание |
|----------|---|
| 0 | Вентилятор вращается только тогда, когда на вход подается команда RUN, и в течение еще одной минуты после того, как Инвертор прекращает работу. |
| 1 | Вентилятор вращается, когда включено питание Инвертора. |

- Этот параметр доступен только в том случае, если Инвертор снабжен охлаждающим вентилятором.
- При низкой рабочей частоте Инвертора срок службы вентилятора можно продлить, установив параметр на 0.

6-7-3 Компенсация мгновенного прерывания питания (n47)

Параметр определяет процесс, происходящий в случае мгновенного прекращения подачи питания.

| | |
|---------------------------|--|
| n47 | Компенсация мгновенного прерывания питания |
| Диапазон уставок | От 0 до 2 |
| Единица уставки | 1 |
| Изменения во время работы | Нет |
| Уставка по умолчанию | 8 |

Установленные значения

| Значение | Описание |
|----------|---|
| 0 | Не работает. (Сбой из-за пониженного напряжения обнаружится, когда мгновенное прекращение подачи питания длится 15 мс или более.) |
| 1 | Инвертор продолжит работу, если питание восстановится в течение 0,5 с (см. примечание 1). |
| 2 | Инвертор возобновит работу, когда будет восстановлено (см. примечание 2). |

- Примечание:**
1. Предупреждение о пониженном напряжении появляется в том случае, если параметр установлен на 1. Инвертор возобновит работу после поиска скорости, если питание восстановится в течение 0,5с. Если отсутствие питания длится более 0,5 с, то будет определен сбой из-за пониженного напряжения.
 2. Если параметр установлен на 2, то не будет появляться предупреждение о пониженном напряжении. Инвертор перезапустится после поиска скорости после того, как будет восстановлено питание.

6-7-4 Повторное включение после сбоя (n48)

Предупреждение! Если используется функция повторного включения после сбоя, то может произойти расцепление Инвертора. Если произошло расцепление Инвертора, то следует предпринять следующие меры:

Обязательно установите неплавкий выключатель автомат.

Обеспечьте такой цикл Инвертора и периферийного машинного оборудования, чтобы машины прекращали работу, когда в Инверторе происходит сбой работы.

- Функция повторного включения после сбоя автоматически осуществляет сброс и перезапускает Инвертор в случае, когда происходит сбой из-за повышенного напряжения, сбой из-за повышенного тока или бой из-за замыкания на землю.
- В случае сбоя по какой-либо иной причине мгновенно срабатывает защитная функция, а функция повторного включения после сбоя не работает.
- Эта функция должна использоваться только в том случае, когда пользователь не хочет прерывать работу механической системы, даже если эта функция может вывести Инвертор из строя.
- Установите параметр n40, определяющий многофункциональный выход, на следующее значение, чтобы был включен выход внешнего обнаружения повышенного момента.

Установленное значение: 14 для повторного запуска после сбоя.

| | |
|---------------------------|--------------------------------------|
| n48 | Число повторных включений после сбоя |
| Диапазон уставок | От 0 до 10 |
| Единица уставки | 1 |
| Изменения во время работы | Нет |
| Уставка по умолчанию | 8 |

Установленные значения

- Установите необходимое число повторных включений после сбоя.
- Счет повторных включений после сбоя будет обнуляться в следующих случаях.
Инвертор нормально работает непрерывно в течение 10 минут после того, как был выполнен последний перезапуск после сбоя.
Прерывается подача питания в Инвертор.
Вводится сброс после сбоя.

6-7-5 Функция скачков частоты (n49...n51)

- Функция скачков частоты предохраняет Инвертор от генерирования частот, которые могут вызвать резонанс механической системы.
- Функцию скачков частоты можно эффективно использовать для установки двух мертвых зон опорной частоты.

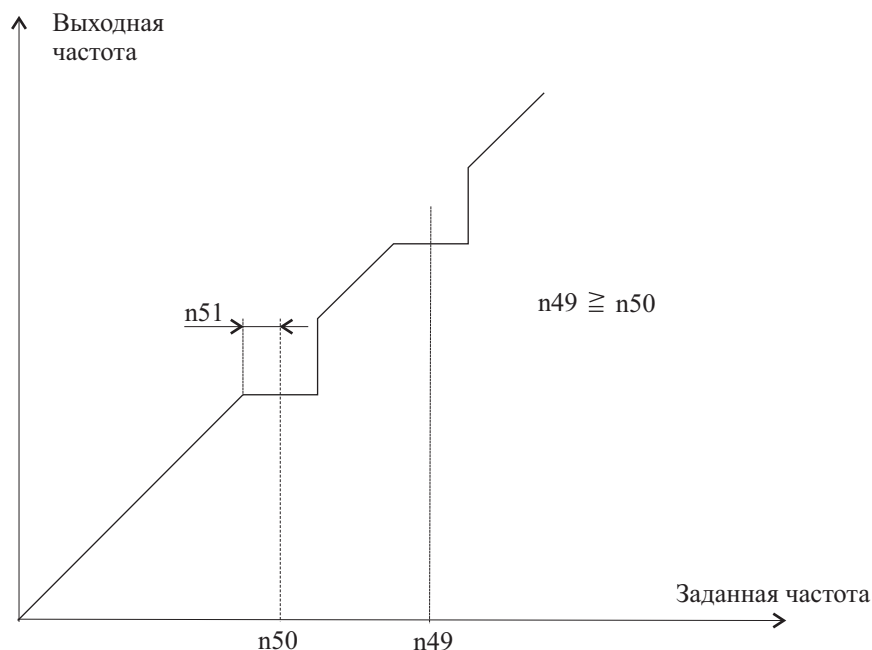
| | |
|---------------------------|--------------------------------------|
| n49 | Частота первого скачка |
| Диапазон уставок | От 0,0 до 400 (Гц) |
| Единица уставки | 0,1 Гц (см. примечание) |
| Изменения во время работы | Нет |
| Уставка по умолчанию | 8.0 |
| n50 | Частота второго скачка |
| Диапазон уставок | От 0,0 до 400 (Гц) |
| Единица уставки | 0,1 Гц (см. примечание) |
| Изменения во время работы | Нет |
| Уставка по умолчанию | 8.0 |
| n51 | Число повторных включений после сбоя |
| Диапазон уставок | От 0,0 до 25,5 (Гц) |
| Единица уставки | 0,1 Гц |
| Изменения во время работы | Нет |
| Уставка по умолчанию | 8.0 |

Примечание: Значения устанавливаются с дискретностью, равной 0,1 Гц, если частота меньше 100 Гц, и с приращением, равным 1 Гц, если частота равна или больше 100 Гц.

Установленные значения

- Задать параметры n49 и n50, определяющие первую и вторую частоту скачков (центральное значение скачка частоты).
- Эти значения должны удовлетворять следующему условию. $n49 \geq n50$
- Значение параметра n51 должно быть установлено как ширина ступеньки частоты.
- Данная функция не работает, если параметр n51 установлен на 0.0.
- Работа Инвертора в пределах мертвой зоны запрещена. Однако, когда Инвертор регулирует разгон или торможение, он изменяет частоту не скачком на ширину полосы, а плавно.

Функция скачков частоты



6-7-6 Функция определения частоты

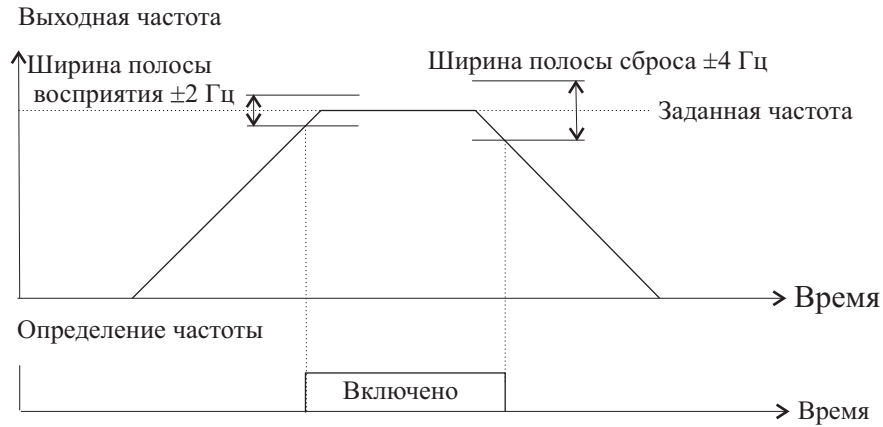
- Инвертор 3g3JV имеет следующие функции определения частоты.
 - Определение частоты:
 - Определяет, совпадает ли опорная частота с выходной частотой.
 - Уровни 1 и 2 определения частоты:
 - Определяет, совпадает ли выходная частота с уставкой параметра n58 (уровень определения частоты) или имеет значение выше или ниже этой уставки.
- Для функции определения частоты следует установить параметр n40, задающий многофункциональный выход.

Определение частоты

- Параметр n40, задающий многофункциональный выход, должен быть установлен как выход определения частоты.

Установленное значение: 2 для определения частоты

Функция определения частоты



Уровни 1 и 2 определения частоты

Параметр n40, задающий многофункциональный выход, должен быть установлен как выход определения частоты.

Установленное значение: 4 для уровня 1 определения частоты (выходная частота i n58)

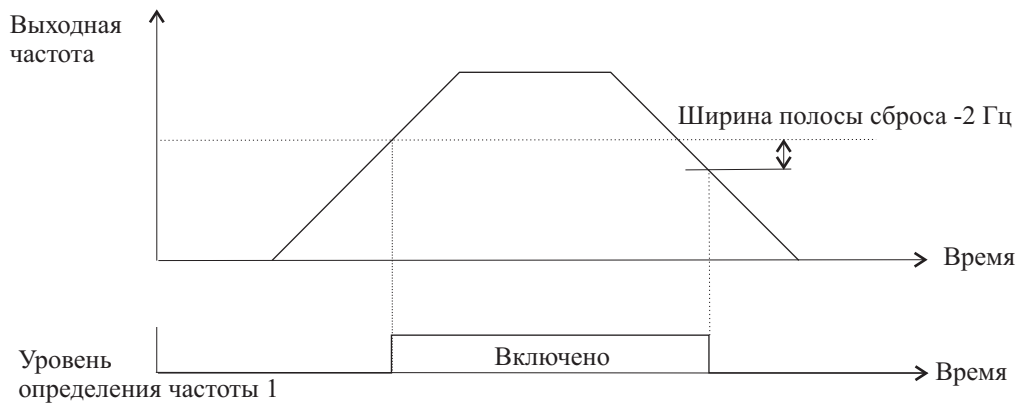
Установленное значение: 5 для уровня 2 определения частоты (выходная частота J n58)

Установите уровень определения частоты с помощью параметра n58.

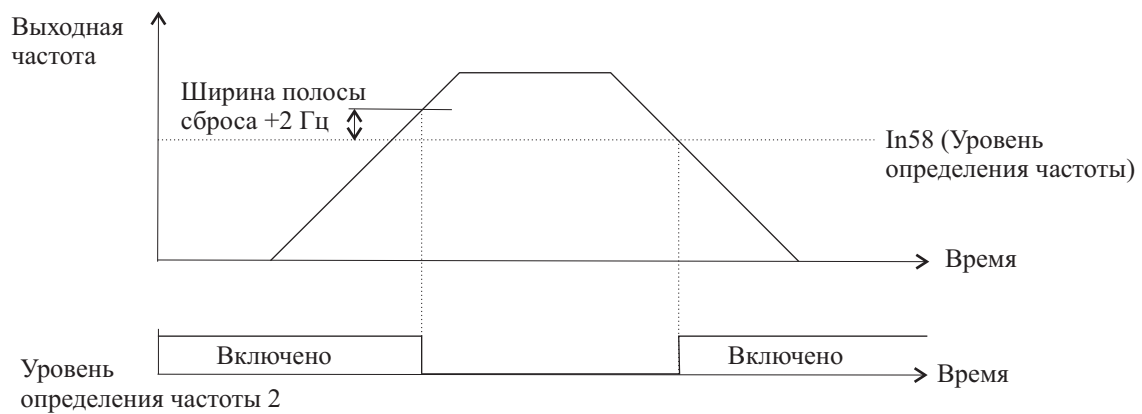
| n58 | Уровень определения частот |
|---------------------------|----------------------------|
| Диапазон уставок | 0,0...400 Гц |
| Единица уставки | 0,1 Гц (см. примечание) |
| Изменения во время работы | Нет |
| Уставка по умолчанию | 0,0 |

Примечание: Значение устанавливается с дискретностью 0,1 Гц для частоты менее 100 Гц, и дискретностью, равной 1 Гц, для частоты 100 Гц или выше.

Уровень определения частоты 1



Уровень определения частоты 2



6-7-7 Запоминание частоты команды UP/DOWN (n62)

Эта функция изменяет опорную частоту путем включения и выключения команды UP (Вверх) и DOWN (Вниз).

Для того, чтобы использовать эту функцию, установите на значение 34 параметр n39, определяющий многофункциональный вход 4. Затем клеммы многофункционального входа 3 (S4) и многофункционального входа 4 (S5) устанавливаются так, как описано ниже.

- Многофункциональный вход 3 (S4): команда UP (Значение, установленное с помощью параметра n38 для многофункционального входа 3, игнорируется.)
- Многофункциональный вход 4 (S5): команда DOWN

Выходная частота, которая устанавливается с помощью функции UP/DOWN, будет храниться в запоминающем устройстве, если параметр n62 (выбор функции сохранения частоты) будет установлен на 1.

Если установить параметр n62 на 1, то опорная частота, которая удерживалась в течение 5 секунд или более, будет сохранена даже после прерывания подачи питания, и работа возобновится на этой частоте в следующий раз, когда будет введена команда RUN.

Значение выходной частоты, которое хранится в запоминающем устройстве, будет стерто, если параметр n62 установлен на 0. Созранный частота устанавливается на первоначальное значение, если параметр n01 (инициализация параметров) установлен на 8 или 9.

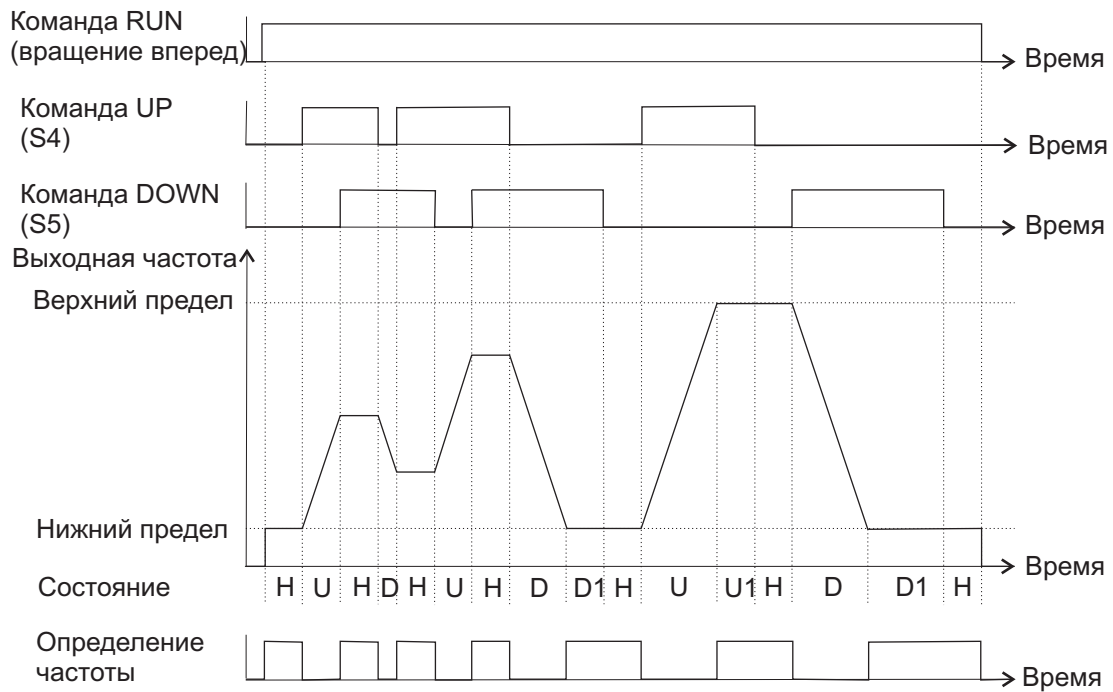
Примечание: Когда используется эта функция, опорные частоты можно использовать с командой UP/DOWN или командой в виде частоты перемещения толчками. Все заданные значения многоступенчатой скорости недействительны.

| | |
|---------------------------|---------------------------------|
| n62 | Выбор функции удержания частоты |
| Диапазон уставок | 0, 1 |
| Единица уставки | 1 |
| Изменения во время работы | Нет |
| Уставка по умолчанию | 0 |

Установленные значения

| Значение | Описание |
|----------|--|
| 0 | Удерживаемая частота не сохраняется |
| 1 | Сохраняется частота, которая удерживается в течение 5 или более секунд |

Функция UP/DOWN



Примечание Состояние U: UP (разгон)
D: DOWN (торможение)
H: Hold (Удержание)
U1: Разгон, ограниченный верхним пределом.
D1: Торможение, ограниченное нижним пределом.

Возможны следующие сочетания включения и выключения команд UP и DOWN.

| Команда | Разгон | Торможение | Удержание | Удержание |
|-------------------|-----------|------------|-----------|-----------|
| S4 (команда UP) | Включено | Выключено | Выключено | Включено |
| S5 (команда DOWN) | Выключено | Включено | Выключено | Включено |

При использовании функции UP/DOWN выходная частота имеет следующие ограничения для верхнего и нижнего пределов.

| | |
|----------------|---|
| Верхний предел | Максимальная частота, заданная параметром n09, или верхний предел опорной частоты, заданный параметром n30 - наименьшее из этих значений |
| Нижний предел | Минимальная выходная частота, заданная параметром n14, или нижний предел опорной частоты, заданный параметром n31 - наименьшее из этих значений |

Когда вводится команда RUN для запуска в прямом или обратном направлении, Инвертор начнет работу на нижнем пределе, независимо от того, вводится или нет команда UP/DOWN.

Когда многофункциональным входам назначены и функция UP/DOWN, и команда, заданная частотой перемещения толчками, то высший приоритет будет у команды, заданной частотой перемещения толчками. Если параметр n62, задающий выбор функции удержания частоты, установлен на 1, то выходная частота, удерживаемая с помощью функции UP/DOWN в течение 5 или более секунд, сохранится в запоминающем устройстве. Выходная частота будет удерживаться с помощью функции UP/DOWN, когда обе команды UP и DOWN будут включены или выключены вместе.

6-7-8 Протокол ошибки (n78)

Инвертор 3G3JV хранит информацию о последней ошибке.

Записанная информация о последней ошибке воспроизводится на дисплее, если нажать клавишу Ввод после появления на дисплее параметра n78 (протокол ошибки).

Содержание информации такое же, как полученное из многофункционального монитора U09.

| п78 | Протокол ошибки |
|---------------------------|-----------------|
| Диапазон уставок | — |
| Единица уставки | — |
| Изменения во время работы | — |
| Уставка по умолчанию | — |

Примечание: Информацию можно только считывать.

Пример воспроизведения на дисплее

- Воспроизведение ошибки

- Нет записи ошибки



↑
Код ошибки

Чтобы очистить протокол ошибки, установите на значение 6 параметр п01, определяющий выбор запрета записи/инициализацию параметров.

Глава 7
Работы по техобслуживанию

7-1 Защитные и диагностические функции

7-1-1 Обнаружение сбоя (неисправимая ошибка)

Инвертор обнаружит следующие разновидности сбоя, если Инвертор или двигатель сторит или внутренние схемы Инвертора работают неправильно. Когда Инвертор обнаруживает сбой, на Цифровом Пульте будет воспроизведен код ошибки, контактный выход сбоя будет включен, а выход Инвертора отключится, что вызовет вращение двигателя по инерции до остановки. Для некоторых видов сбоя можно выбрать способ остановки двигателя, и при таком сбое будет использоваться выбранный способ прекращения работы двигателя. Если произошел сбой, то следует обратиться к следующей таблице, чтобы выявить и устранить причину сбоя. Используйте один из следующих методов для сброса сбоя после перезапуска Инвертора.

- Включите сигнал сброса после сбоя. Многофункциональный вход (с п36 по п39) должен быть установлен на 5 (Сброс после сбоя).
- Нажмите клавишу STOP/RESET на Цифровом Пульте.
- Выключите источник питания, а затем снова включите его.

Отображение сбоя на дисплее и обработка

| Дисплей | Название и содержание сбоя | Возможная причина и способ устранения |
|---------|--|---|
| oc | Повышенный ток (OC) Выходной ток Инвертора равен или превышает 200% от номинального выходного тока. | Произошло короткое замыкание или замыкание на землю на выходе Инвертора. <ul style="list-style-type: none"> • Проверьте и исправьте силовой кабель двигателя. Неправильное задание графика V/f. <ul style="list-style-type: none"> • Уменьшите установленное напряжение V/f. Мощность двигателя слишком велика для Инвертора. <ul style="list-style-type: none"> • Уменьшите мощность двигателя до максимальной допустимой мощности двигателя. Магнитный контактор с внешней стороны Инвертора разомкнул и замкнул цепь. <ul style="list-style-type: none"> • Переделайте цикл работы таким образом, чтобы магнитный контактор не размыкал или не замыкал цепь, когда на выходе Инвертора есть ток. Выходная цепь Инвертора повреждена. <ul style="list-style-type: none"> • Замените Инвертор. |
| ov | Повышенное напряжение (OV) Напряжение цепи питания постоянного тока достигло уровня обнаружения повышенного напряжения (410 В пост. Тока). | Слишком короткое время торможения. <ul style="list-style-type: none"> • Увеличьте время торможения. Слишком высокое напряжение источника питания. <ul style="list-style-type: none"> • Уменьшите напряжение так, чтобы оно соответствовало техническим данным. Чрезмерная энергия регенерации из-за перерегулирования во время разгона. <ul style="list-style-type: none"> • Подавите перерегулирование как только можно. |
| uv1 | Пониженное напряжение в цепи питания (UV1) Напряжение цепи питания постоянного тока достигло уровня обнаружения пониженного напряжения (200 В пост. Тока для 3G3JV-A2_, 160 В пост. Тока для 3G3JV-AB_ и 400 В пост. тока для 3G3JV-A4_). | В источнике питания Инвертора имеется обрыв фазы, не закручены винты входных клемм питания или отсоединился сетевой кабель. <ul style="list-style-type: none"> • Проверьте перечисленные выше моменты и примите необходимые меры. Неправильное напряжение источника питания. <ul style="list-style-type: none"> • Убедитесь в том, что напряжение источника питания соответствует техническим данным. Произошло мгновенное прерывание питания. <ul style="list-style-type: none"> • Используйте компенсацию мгновенного прерывания питания (установите параметр n47 таким образом, чтобы Инвертор перезапускался после восстановления питания).® Усовершенствуйте источник питания. Внутренние схемы Инвертора повреждены. <ul style="list-style-type: none"> • Поменяйте Инвертор. |

| Дисплей | Название и содержание сбоя | Возможная причина и способ устранения |
|---------|--|--|
| oh | Перегрев теплоотвода (OH) Температура теплоотвода Инвертора достигла $110^{\circ}\text{C} \pm 10^{\circ}\text{C}$. | Слишком высокая температура окружающей среды. <ul style="list-style-type: none"> • Провентилируйте Инвертор или установите охлаждающий прибор. Чрезмерная нагрузка. <ul style="list-style-type: none"> • Снизьте нагрузку. • Уменьшите мощность Инвертора. Неправильное задание графика V/f. <ul style="list-style-type: none"> • Уменьшите установленное напряжение V/f. Слишком короткое время разгона/ торможению. <ul style="list-style-type: none"> • Увеличьте длительность разгона/торможения. Вентиляция затруднена. <ul style="list-style-type: none"> • Измените расположение Инвертора, чтобы соблюдались условия установки инвертора. Охлаждающий вентилятор инвертора не работает. <ul style="list-style-type: none"> • Замените охлаждающий вентилятор |
| o11 | Перегрузка двигателя (OL1) Электрическое тепловое реле активировало функцию защиты от перегрузки двигателя. | Чрезмерная нагрузка. <ul style="list-style-type: none"> • Снизьте нагрузку. • Уменьшите мощность Инвертора. Неправильное задание графика V/f. <ul style="list-style-type: none"> • Уменьшите установленное напряжение V/f. Низкое значение, заданное параметром n11 для частоты при максимальном напряжении. <ul style="list-style-type: none"> • Проверьте заводскую пластинку на двигателе и установите n11 на номинальную частоту. Слишком короткое время разгона/торможения. <ul style="list-style-type: none"> • Увеличьте длительность разгона/торможения. Неправильное значение, заданное параметром n32 для номинального тока двигателя. <ul style="list-style-type: none"> • Проверьте заводскую пластинку двигателя и установите параметр n32 на значение номинального тока. Инвертор приводит в движение несколько двигателей. <ul style="list-style-type: none"> • Заблокируйте функцию обнаружения перегрузки двигателя и установите электронное тепловое реле на каждый из двигателей. Функция обнаружения перегрузки двигателя блокируется, если установить параметр n32 на 0.0 или n33 на 2. Короткое время защиты двигателя, установленное с помощью параметра n32. <ul style="list-style-type: none"> • Установите параметр n34 на 8 (значение по умолчанию). |
| o12 | Перегрузка Инвертора (OL2) Электрическое тепловое реле активировало функцию защиты от перегрузки Инвертора. | Чрезмерная нагрузка. <ul style="list-style-type: none"> • Уменьшите нагрузку. Неправильное задание графика V/f. <ul style="list-style-type: none"> • Уменьшите установленное напряжение V/f. Слишком короткое время разгона/торможения. <ul style="list-style-type: none"> • Увеличьте длительность разгона/торможения. Недостаточная мощность Инвертора. <ul style="list-style-type: none"> • Используйте модель Инвертора большей мощности. |
| o13 | Обнаружение повышенного момента (OL3) В течение периода времени определения перегрузки по моменту, заданного параметром n61, ток или момент были равны уставке параметра n60 (уровень обнаружения повышенного момента) или превышали ее. Сбой обнаруживается при установке параметра n59 (выбор функции обнаружения повышенного момента) на значение 2 или 4. | Механическая система заблокирована или сломана. <ul style="list-style-type: none"> • Проверьте механическую систему и устраните причину превышения момента. Неправильно заданы уставки параметров. <ul style="list-style-type: none"> • Отрегулируйте параметры n60 и n61 в соответствии с механической системой. Увеличьте установленные значения параметров n60 и n61. |

| Дисплей | Название и содержание сбоя | Возможная причина и способ устранения |
|---------|---|--|
| gf | Замыкание на землю (GF) Ток замыкания на землю на выходе Инвертора превысил номинальный выходной ток Инвертора. | На выходе Инвертора произошло замыкание на землю. <ul style="list-style-type: none"> Проверьте соединения между Инвертором и двигателем и произведите сброс сбоя после устранения его причины. |
| ef□ | Внешний сбой _ (EF_) Внешний сбой введен через многофункциональный вход. Использован многофункциональный вход 1, 2, 3 или 4, установленный на 3 или 4. Номер EF указывает на номер соответствующего входа (S2 ... S5). | Внешний сбой был введен через многофункциональный вход. <ul style="list-style-type: none"> Устраните причину внешнего сбоя. Неправильно задан рабочий цикл. <ul style="list-style-type: none"> Проверьте и измените организацию ввода внешнего сбоя, в том числе временную диаграмму входных сигналов, а также нормально разомкнутый или нормально замкнутый контакт. |
| f00 | Сбой передачи из Цифрового Пульта 1 (F00) Обнаружен сбой первоначальной памяти. | Сбой внутренних схем Инвертора. <ul style="list-style-type: none"> Выключите, а затем снова включите Инвертор. Замените Инвертор, если такой же сбой произойдет снова. |
| f01 | Сбой передачи из Цифрового Пульта 2 (F01) Обнаружен сбой ПЗУ. | Сбой внутренних схем Инвертора. <ul style="list-style-type: none"> Выключите, а затем снова включите Инвертор. Замените Инвертор, если такой же сбой произойдет снова. |
| f04 | Сбой первоначальной памяти (F04) Обнаружен сбой встроенного ЭСПЗУ Инвертора. | Сбой внутренних схем Инвертора. <ul style="list-style-type: none"> Инициализируйте Инвертор с параметром n01, установленным на 8 или 9, затем выключите и снова включите Инвертор. Замените Инвертор, если такой же сбой произойдет снова. |
| f05 | Сбой аналогоцифрового преобразователя (F05) Был обнаружен сбой АЦП. | Сбой внутренних схем Инвертора. <ul style="list-style-type: none"> Выключите, а затем снова включите Инвертор. Замените Инвертор, если такой же сбой произойдет снова. |
| f07 | Сбой Цифрового Пульта (F07) Была обнаружена ошибка встроенной схемы управления Цифрового Пульта. | Сбой внутренних схем Инвертора. <ul style="list-style-type: none"> Выключите, а затем снова включите Инвертор. Замените Инвертор, если такой же сбой произойдет снова. |
| srp | Аварийный останов (STP) На многофункциональный вход подается сигнал тревоги из-за аварийного останова. (Задействован многофункциональный вход 1, 2, 3 или 4, установленный на 19 или 21.) | На многофункциональный вход оступил сигнал тревоги из-за аварийного останова. <ul style="list-style-type: none"> Устраните причину сбоя. Неправильно задан цикл. <ul style="list-style-type: none"> Проверьте и измените организацию ввода внешнего сбоя, в том числе временную диаграмму входных сигналов, а также нормально разомкнутый или нормально замкнутый контакт. |
| off | Ошибка источника питания Недостаточное напряжение источника питания Сбой источника питания схем управления Сбой оборудования | Не обеспечивается подача электроэнергии. <ul style="list-style-type: none"> Проверьте и исправьте кабель источника питания и его напряжение. Ослаблены винты клемм. <ul style="list-style-type: none"> Проверьте и закрутите клеммные винты. Инвертор поврежден. <ul style="list-style-type: none"> Замените Инвертор. |

7-1-2 Предупреждение (исправимая ошибка)

Предупреждение - это вид защитной функции Инвертора, которая не использует контактный выход сбоя и возвращает Инвертор в его исходное состояние после устранения причины ошибки. Цифровой пульт мигает и воспроизводит на дисплее подробную информацию об ошибке. В случае появления предупреждения примите соответствующие меры согласно данной ниже таблице.

Примечание: Как описывается в таблице, некоторые предупреждения в некоторых случаях прекращают работу Инвертора.

Обозначение и обработка предупреждений

| Дисплей сбоя | Название и содержание сбоя | Возможная причина и способ устранения |
|-----------------|--|--|
| uv (мигает) | Пониженное напряжение в цепи питания (UV) Напряжение постоянного тока цепи питания достигло уровня обнаружения пониженного напряжения (200 В пост. тока для 3G3JV-A2_, 160 В пост. тока для 3G3JV-AB_ и 400 В пост. тока для 3G3JV-A4_). | Обрыв фазы источника питания для Инвертора, ослаблены винты клемм для подачи питания или отсоединилась линия питания. <ul style="list-style-type: none"> Проверьте перечисленные выше условия и примите необходимые меры. Неправильное напряжение источника питания. <ul style="list-style-type: none"> Убедитесь в том, что напряжение источника питания соответствует техническим данным. |
| ov (мигает) | Повышенное напряжение в цепи питания Напряжение постоянного тока цепи питания достигло уровня обнаружения повышенного напряжения (410 В пост. тока для моделей 200 В и 820 В пост. тока для моделей 400 В). | Слишком высокое напряжение источника питания. <ul style="list-style-type: none"> Уменьшите напряжение таким образом, чтобы оно соответствовало техническим данным. |
| oh (мигает) | Перегрев теплоотвода (OH) Температура радиатора Инвертора достигла $110^{\circ}\text{C} \pm 10^{\circ}\text{C}$. | Слишком высокая температура окружающей среды. <ul style="list-style-type: none"> Провентилируйте Инвертор или подключите охлаждающую установку. |
| ol3 (мигает) | Обнаружение повышенного момента (OL3) В течение периода времени определения перегрузки по моменту, за данного параметром p61, ток или момент были равны уставке параметра p60 (уровень обнаружения повышенного момента) или превышали ее. Сбой был обнаружен при установке параметра p59 (выбор функции обнаружения повышенного момента) на значение 1 или 3. | Механическая система заблокирована или сломана. <ul style="list-style-type: none"> Проверьте механическую систему и устраните причину превышения момента. Неправильно заданы уставки параметров. <ul style="list-style-type: none"> Отрегулируйте параметры p60 и p61 в соответствии с механической системой. Увеличьте установленные значения параметров p60 и p61. |
| ser (мигает) | Ошибка задания цикла (SER) Во время работы Инвертора было введено изменение рабочего цикла. Во время работы Инвертора был сделан выбор местного или дистанционного управления. <i>Примечание: Двигатель вращается по инерции до остановки.</i> | Произошла ошибка задания цикла. <ul style="list-style-type: none"> Проверьте и отрегулируйте выбор местного или дистанционного управления на многофункциональном входе. |
| bb (мигает) | Внешний основной блок (bb) Была введена команда внешнего основного блока. Примечание Двигатель вращается по инерции до остановки. | На многофункциональный вход была подана команда внешнего основного блока. <ul style="list-style-type: none"> Устраните причину подачи входного сигнала из внешнего основного блока. Неправильное задание цикла. <ul style="list-style-type: none"> Проверьте и измените организацию ввода внешнего сбоя, в том числе временную диаграмму входных сигналов, а также нормально разомкнутый или нормально замкнутый контакт |
| ef (мигает) | Введение команды прямого и обратного вращения (EF) Одновременно в течение 0,5 секунд или дольше на клеммы схемы управления подавались команды прямого и обратного вращения. Примечание Инвертор останавливается в соответствии со способом, заданным параметром p04. | Произошла ошибка в задании цикла. <ul style="list-style-type: none"> Проверьте и отрегулируйте порядок выбора местного или дистанционного управления. |

| Дисплей сбоя | Название и содержание сбоя | Возможная причина и способ устранения |
|-----------------|---|---|
| sgr (мигает) | Аварийный останов (STP) Цифровой Пульт прекращает работу. Нажата клавиша STOP/RESET на Цифровом Пульте во время работы Инвертора в соответствии с командой прямого или обратного вращения, введенной через клеммы схемы управления. <i>Примечание:</i> Инвертор останавливается в соответствии со способом, заданным параметром n04. | Неправильная уставка параметра. • Выключите команду прямого или обратного вращения, проверьте, установлен ли параметр n06 на выбор функции Клавиши STOP/RESET, а затем перезапустите Инвертор. |
| | На многофункциональный вход подается сигнал тревоги аварийного останова. Использовался многофункциональный вход 1, 2, 3 или 4, установленный на 20 или 22. <i>Примечание:</i> Инвертор останавливается в соответствии со способом, заданным параметром n04. | На многофункциональный вход оступил сигнал тревоги из-за аварийного останова. • Устраните причину сбоя. Неправильно задан цикл. • Проверьте и измените организацию ввода внешнего сбоя, в том числе временную диаграмму входных сигналов, а также нормально разомкнутый или нормально замкнутый контакт. |
| fn (мигает) | Сбой охлаждающего вентилятора (FAN) Заблокирован охлаждающий вентилятор. | Плохое соединение охлаждающего вентилятора. • Выключите Инвертор, снимите вентилятор, проверьте и почините проводку. Охлаждающий вентилятор в плохом состоянии. • Проверьте и удалите посторонние предметы или пыль из вентилятора. Охлаждающий вентилятор не подлежит ремонту. • Замените вентилятор. |

7-2 Устранение неисправностей

Из-за ошибок при установке параметров, неправильного электромонтажа и так далее Инвертор и двигатель могут после запуска системы работать не так, как предполагалось. Если это произойдет, то воспользуйтесь этим разделом для справки и примите соответствующие меры.

Если содержание ошибки выводится на дисплей, то следует обратиться к *разделу 7-1 Защитные и диагностические функции*

7-2-1 Не удается установить параметры

Дисплей не изменяется, когда нажимают Клавишу положительного или отрицательного приращения.

- Введен запрет записи параметров.
Это происходит, когда параметр n01, определяющий выбор запрета записи параметров/инициализацию параметров, установлен на 0. Установите нужное значение n01 в соответствии с тем параметром, который следует установить.
- Инвертор работает.
Некоторые параметры нельзя устанавливать во время работы. Обратитесь к перечню параметров. Выключите Инвертор, а затем задайте уставки.

Дисплей Цифрового Пульта не воспроизводит ничего.

Выключите Инвертор и включите снова. Если на дисплее Цифрового Пульта по-прежнему нет изображения, то, значит, произошел сбой внутренних схем Инвертора. Замените Инвертор.

7-2-2 Двигатель не запускается

Двигатель не запускается при введении команды через клеммы схемы управления даже в случае правильной опорной частоты.

- Неправильная уставка рабочего режима.

Если параметр p02, определяющий выбор режима работы, не установлен на 1, чтобы активизировать клеммы схемы управления, то команда RUN (ПУСК) не может выполняться при введении ее через клеммы схемы управления.

Проверьте и исправьте уставку параметра p02.

- Ввод осуществляется методом задания цикла с помощью двух проводов, в то время как активизируется способ задания цикла с помощью трех проводов, и наоборот.
Инвертор будет работать в цикле, который задается ирремя проводами в соответствии с командами Пуск, Останов и прямо/останов в том случае, если параметр p37, определяющий многофункциональный вход 2, установлен на 0. В это время Инвертор не будет работать, если включен вход цикла, который задается с помощью двух проводов. С другой стороны, Инвертор в цикле, задаваемом двумя проводами, обеспечит только вращение двигателя, если включен вход цикла, задаваемого тремя проводами.
Проверьте и исправьте уставку параметра p37 или измените способ введения команды Пуск.
- Инвертор не находится в режиме Пуск.
Когда горит индикатор PRGM или LO/RE (красный индикатор), то Инвертор не запускается.
Отмените команду RUN, нажмите клавишу режима, чтобы изменить режим Инвертора, и перезапустите Инвертор, когда горит зеленый индикатор.
- Слишком низкая опорная частота.
Если опорная частота установлена ниже минимальной выходной частоты, заданной параметром p14, то Инвертор не запустится.
Поднимите опорную частоту по крайней мере до минимальной выходной частоты.
- Инвертор в режиме местного управления.
Инвертор в режиме местного управления запускается командой ПУСК, которая задается нажатием на клавишу RUN.
Проверьте индикатор LO/RE. Если на дисплее высвечивается "Lo", то Инвертор находится в режиме местного управления. Нажмите клавишу положительного приращения и установите Инвертор в режим дистанционного управления, чтобы на дисплее высветилось "rE".
Если выполнить описанную выше операцию невозможно, многофункциональный вход устанавливается на выбор местное/дистанционное управление. В этом случае режим можно изменить только с помощью многофункционального входа. Выключите соответствующую входную клемму, чтобы установить Инвертор в режим дистанционного управления.
- Неправильное подключение к клеммам схемы управления Инвертора.
Инвертор не может проверить входные сигналы, если подключение к клеммам схемы управления выполнено неправильно.
Используйте Цифровой Пульт и проверьте состояние входных клемм многофункционального монитора U06.
Можно выбрать вход NPN или PNP. Уставкой по умолчанию является вход NPN.
Обратитесь к **разделу 2-2-2 Клеммная колодка** и проверьте правильность положения переключателя SW7 и правильность подключения.

Двигатель не запускается при подаче управляющего воздействия через клеммы схемы управления. (Опорная частота равна нулю или отличается от заданного значения.)

- Неправильная уставка опорной частоты.
Аналоговый вход опорных частот игнорируется, если выбран Цифровой Пульт. Цифровой вход опорных частот игнорируется, пока не будет выбран Цифровой Пульт.
Проверьте, соответствует ли уставка параметра p03 (выбор опорной частоты) реальному способу задания частоты.
Перед тем, как использовать аналоговый вход, обратитесь к **разделу 2-2-2 Клеммная колодка** и проверьте правильность положения переключателя SW8 и реального способа (напряжением и током) обеспечения опорных частот.
- Инвертор находится в режиме местного управления.
Опорные частоты можно задавать только с помощью клавиш на Цифровом Пульте или с помощью регулятора FREQ Инвертора в режиме местного управления.
Проверьте индикатор LO/RE. Если на дисплее высвечивается "Lo", то Инвертор находится в режиме местного управления. Нажмите клавишу положительного приращения и установите Инвертор в режим дистанционного управления, чтобы на дисплее высветилось "rE".
Если выполнить описанную выше операцию невозможно, многофункциональный вход устанавливается на выбор местное/дистанционное управление. В этом случае режим можно изменить только с помощью многофункционального входа. Выключите соответствующую входную клемму, чтобы установить Инвертор в режим дистанционного управления.
- Неправильная уставка коэффициента усиления или смещения аналогового входа.
Убедитесь в том, что коэффициент усиления опорной частоты, установленный с помощью параметра p41, и смещение опорной частоты, установленное с помощью параметра p42, заданы в соответствии с реальными характеристиками аналогового входа.

Двигатель останавливается во время разгона или при подключении нагрузки.

- Нагрузка может быть слишком большой.

Инвертор 3G3JV имеет функцию предотвращения опрокидывания и функцию автоматического усиления момента, но предел чувствительности двигателя может быть превышен, если разгон осуществляется слишком быстро, или если нагрузка слишком велика.

Продлите время разгона или снизьте нагрузку. Также рассмотрите вопрос об увеличении мощности двигателя.

Двигатель вращается только в одном направлении.

- Выбран запрет вращения двигателя в обратном направлении.

Если параметр p05, определяющий выбор запрета на вращение двигателя в обратном направлении, установлен на 1 (запрещено вращение в обратном направлении), то Инвертор не будет принимать команды на вращение в обратном направлении.

Для того, чтобы использовать вращение в прямом и в обратном направлении, установите параметр p05 на 0.

7-2-3 Неправильное направление вращения двигателя

- Неправильное подключение выходов Инвертора к двигателю.

Когда клеммы Инвертора U/T1, V/T2 и W/T3 должным образом соединены с клеммами T1(U), T2(V) и T3(W) двигателя, тогда двигатель вращается в прямом направлении при выполнении команды вращения в прямом направлении. Прямое направление зависит от производителя и типа двигателя. Поэтому обязательно проверьте технические данные.

Переключение двух проводов между клеммами U/T1, V/T2 и W/T3 изменит направление вращения.

7-2-4 Нет момента на выходе двигателя или медленный разгон

- Слишком низкий уровень предотвращения опрокидывания во время вращения двигателя.

Если слишком низкое значение параметра p57, определяющего уровень предотвращения опрокидывания во время работы, то скорость будет падать до включения моментного выхода. Проверьте правильность установленного значения.

- Слишком низкий уровень предотвращения опрокидывания во время разгона.

Если слишком низкое значение параметра p56, определяющего уровень предотвращения опрокидывания во время торможения, то длительность торможения будет слишком большой. Проверьте правильность установленного значения.

7-2-5 Медленное торможение двигателя

- Слишком большая уставка времени торможения.

Проверьте уставки времени торможения, заданные с помощью параметров n17 и n19.

- Недостаточный крутящий момент двигателя.

Если константы параметров заданы правильно и нет сбоя из-за повышенного напряжения, то, значит, ограничена мощность двигателя.

Рассмотрите вопрос об увеличении мощности двигателя.

7-2-6 Двигатель горит

- Слишком большая нагрузка.

Если нагрузка двигателя слишком велика и двигатель используется с эффективным крутящим моментом, превышающим номинальный момент двигателя, то двигатель сгорит. Например, номинальный момент двигателя и мощность могут быть ограничены временем использования до восьми часов, если надпись на двигателе утверждает, что двигатель предназначен для восьми часов работы. Если момент с паспортным значением, рассчитанным на восемь часов, используется для обычной работы, то двигатель может сгореть.

Уменьшите количество нагрузки, или путем снижения нагрузки, или путем продления времени разгона/торможения. Рассмотрите также возможность увеличения мощности двигателя.

- Слишком высокая температура окружающей среды.

Паспортные характеристики двигателя определяются в определенном диапазоне рабочих температур окружающей среды. Двигатель сгорит, если он вращается непрерывно с номинальным моментом в окружающей среде, где превышена максимальная рабочая температура окружающей среды.

Уменьшите температуру окружающей среды двигателя, чтобы она была в диапазоне приемлемых рабочих температур окружающей среды.

- Недостаточная величина выдерживаемого напряжения между фазами двигателя.

Когда двигатель подключается к выходу Инвертора, между ключами Инвертора и намоткой двигателя возникает всплеск напряжения.

Как правило, максимальное напряжение импульса приблизительно в три раза превышает входное напряжение источника питания Инвертора (т.е. составляет примерно 600 В).

Поэтому электрическая прочность двигателя, который будет использоваться, должна быть выше максимального напряжения импульса.

7-2-7 Когда запускается Инвертор, в контроллере или радиоприемнике с амплитудной модуляцией наводятся помехи

Помехи происходят в результате коммутации в Инверторе.

Для предотвращения шума выполните следующие действия.

- Уменьшите несущую частоту Инвертора, задаваемую параметром p46.
Число внутренних коммутаций уменьшилось, так что в некоторой степени шум можно уменьшить.
- Установите Входной Фильтр Шума.
Установите Входной Фильтр Шума в зоне подведения питания ко входу Инвертора.
- Установите Выходной Фильтр Шума.
Установите Выходной Фильтр Шума в зоне выходов Инвертора.
- Используйте металлические трубки.
Электрические волны можно экранировать металлом. Поэтому заключите Инвертор в металлическую трубу.

7-2-8 Когда запускается Инвертор, срабатывает прерыватель цепи при замыкании на землю

- Через Инвертор протекает ток утечки.

Инвертор выполняет внутреннюю коммутацию. Поэтому через Инвертор протекает ток утечки. Этот ток утечки может включить прерыватель цепи при замыкании на землю, который отключает питание.

Используйте прерыватель цепи при замыкании на землю с высоким значением определяемого тока утечки (чувствительность, равная 200 мА или более, время срабатывания, равное 0,1 с или более) или прерыватель, чувствительный к высокочастотному току, для использования Инвертора.

Снижение значения несущей частоты, заданное параметром p46, тоже эффективно.

Кроме того, помните, что ток утечки увеличивается пропорционально длине кабеля. Как правило, на каждый метр кабеля генерируется ток утечки, приблизительно равный 5 мА.

7-2-9 Механическая вибрация

Механическая система производит необычный шум.

- Резонанс между характеристической частотой механической системы и несущей частотой.
Может возникнуть резонанс между характеристической частотой механической системы и несущей частотой. Если нет проблем с вращением двигателя, а механическая система вибрирует с подвыванием на высоких тонах, то это может указывать именно на такую причину вибрации. Чтобы предотвратить этот вид резонанса, подрегулируйте значение несущей частоты, заданное параметром p46.
- Резонанс между характеристической частотой машины и выходной частотой Инвертора.
Может возникнуть резонанс между характеристической частотой машины и выходной частотой Инвертора. Чтобы этого не произошло, используйте функцию скачка частоты с константами, установленными с помощью параметров p49-p51, для изменения выходной частоты или установите резиновую прокладку для защиты от вибрации на основание под двигателем, чтобы предотвратить резонанс механической системы.

Возникают вибрация и тряска

- Влияние функции компенсации скольжения.
Функция Инвертора компенсации скольжения может повлиять на характеристическую частоту механической системы, вызывая вибрацию или тряску. В этом случае увеличьте постоянную времени, заданную параметром p67 для компенсации скольжения. Чем больше эта постоянная времени, тем ниже будет скорость реакции функции компенсации скольжения.

7-2-10 Двигатель вращается после того, как выключен выход Инвертора

- Недостаточная сила регулирования постоянным током.

Если двигатель продолжает вращаться низкой скоростью, не останавливаясь полностью, и после того, как был выполнен останов с торможением, то это значит, что торможение постоянным током тормозит недостаточно сильно.

В таких случаях регулируйте управляющее воздействие постоянного тока следующим образом.

- Увеличьте значение параметра p52, определяющего величину постоянного тока, вводимого для торможения.
- Увеличьте значение параметра p53, определяющего длительность управляющего воздействия постоянного тока.

7-2-11 Обнаруживает 0В при запуске двигателя и происходит опрокидывание двигателя

- Недостаточная сила управляющего воздействия постоянного тока при запуске.
Выработка 0В и опрокидывание двигателя может произойти, если во время запуска двигателя он вращался.
Это можно предотвратить замедлением вращения двигателя путем торможения постоянным током перед запуском двигателя.
Увеличьте параметр p54, определяющий длительность управляющего воздействия постоянного тока при запуске.

7-2-12 Выходная частота не достигает значения опорной частоты

- Опорная частота находится в пределах диапазона скачка частоты.
Если используется функция скачка частоты, то выходная частота остается в пределах диапазона скачка частоты.
Убедитесь в правильности уставок ширины ступеньки, заданных параметрами p49 и p50 для первой и второй частоты скачка, и ширины ступеньки, заданной параметром p51.
- Установленное значение выходной частоты превышает верхний предел частоты.
Верхний предел частоты можно получить из следующей формулы.
Максимальная частота, заданная параметром p09, и верхний предел опорной частоты, заданный параметром p30/100
Убедитесь в правильности параметров p09 и p30.

7-3 Техобслуживание и контроль

Внимание! Не дотрагивайтесь до клемм Инвертора, когда к нему подключено питание.

Внимание! Техобслуживание или проверку следует выполнять только после выключения источника питания, убедившись в том, что индикатор CHARGE (или индикаторы состояния) не горит, и по прошествии периода времени, указанного на передней крышке. Если этого не сделать, то можно пострадать от электрошока.

Внимание! Техобслуживание, проверка или замена деталей должны выполняться уполномоченным персоналом. Иначе можно пострадать от электрошока или получить травму.

Внимание! Не пытайтесь разобрать блок или заняться ремонтом. Любое из этих действий может привести к поражению электротоком или к травме.

Предупреждение! Осторожно обращайтесь с Инвертором, потому что в нем используются полупроводниковые элементы. Неосторожное обращение может привести к неисправности изделия.

Предупреждение! Не изменяйте схему подключения, не отсоединяйте разъемы или Пульт управления и не заменяйте вентиляторы, когда включено питание. Это может вызвать порчу или неисправность изделия.

Ежедневная проверка

Проверьте следующие пункты, когда система работает.

- Двигатель не должен вибрировать или издавать необычный шум.
- Не должно быть выработки тепла сверх нормы.
- Значение выходного тока на дисплее монитора не должно быть выше нормального.
- Охлаждающий вентилятор в нижней части Инвертора должен работать нормально, если данная модель Инвертора снабжена охлаждающим вентилятором.

Периодический контроль

Во время периодического контроля проверяйте следующие пункты.

Перед началом проверки обязательно выключите источник питания. Убедитесь в том, что все индикаторы на передней панели выключены, а затем подождите по меньшей мере одну минуту перед тем, как начать проверку.

Ни в коем случае не дотрагивайтесь до клемм сразу же после отключения питания. В противном случае можно пострадать от электрошока.

- Клеммные винты Инвертора не должны быть ослаблены.
- На клеммной колодке и внутри Инвертора не должно быть токопроводящей пыли или масляного тумана.
- Крепежные винты Инвертора не должны быть ослаблены.
- На поверхности радиатора не должна скапливаться пыль.
- На отверстиях Инвертора не должна скапливаться пыль.
- Внешний вид Инвертора должен быть нормальным.
- Не должно быть необычного шума или вибрации, и суммарное рабочее время не должно превышать указанного в технических данных.

Узлы, которые подвергаются периодическому техосмотру

Нормы периодического контроля зависят от окружающей среды, в которой установлен Инвертор, и условий эксплуатации Инвертора.

Периоды техобслуживания Инвертора приведены ниже. Они даны для справки.

| Узел | Время |
|-------------------------------|---------------|
| Охлаждающий вентилятор | от 2 до 3 лет |
| Электролитический конденсатор | 5 лет |
| Плавкий предохранитель | 10 лет |

Условия эксплуатации таковы:

| Параметр | Значение |
|------------------------------|---|
| Температура окружающей среды | 40°C |
| Коэффициент нагрузки | 40% |
| Работа | 8 часов в день |
| Установка | В соответствии с инструкциями руководства |

Рекомендуется, чтобы температура окружающей среды и время включения питания были снижены настолько это возможно, чтобы продлить срок службы Инвертора.

Примечание: Обратитесь к представителю OMRON, чтобы узнать подробности проведения техобслуживания.

Замена охлаждающего вентилятора

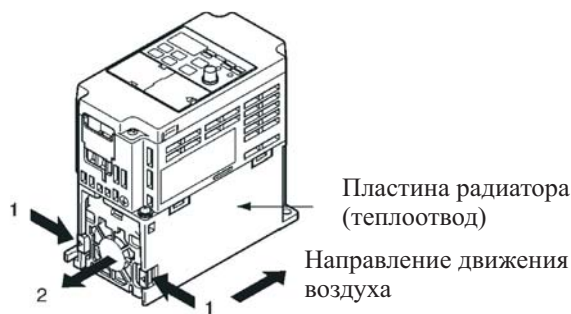
Если на дисплее воспроизводится Сбой FAN или необходима замена охлаждающего вентилятора, то следует выполнить следующие шаги для его замены.

Модели охлаждающих вентиляторов

| Инвертор | | Охлаждающий вентилятор |
|---|-----------------------------|------------------------|
| Трехфазное напряжение 200 В перем. тока | 3G3JV-A2007 | 3G3IV-PFAN2007 |
| | 3G3JV-A2015 или 3G3JV-A2022 | 3G3IV-PFAN2015J |
| | *** | 3G3IV-PFAN2037 |
| Однофазное напряжение 200 В перем. тока | 3G3JV-AB015 | 3G3IV-PFAN2015J |
| Трехфазное напряжение 380 В перем. тока | 3G3JV-A4015, 3G3JV-A4022 | 3G3IV-PFAN2015J |
| | **** | 3G3IV-PFAN2037 |

Замена охлаждающего вентилятора модели Инвертора шириной 68 мм

1. Нажмите слева и справа на крышку вентилятора, расположенную в нижней части радиаторной пластины, в направлении, указанном стрелкой 1. Затем поднимите нижнюю часть Вентилятора в направлении, указанном стрелкой 2, чтобы вынуть Вентилятор, как показано на рисунке ниже.



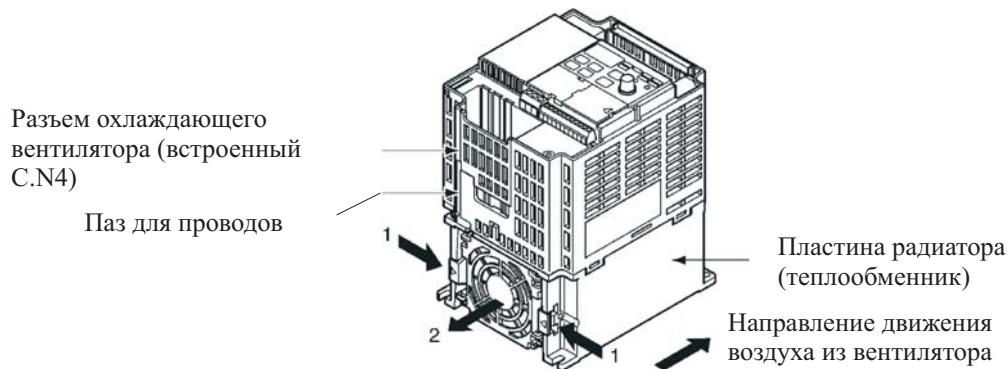
- Удерживайте провод вентилятора и потяните защитную трубку крышки в направлении, указанном стрелкой 3.



- Снимите защитную трубку и вытащите внутренний разъем.
- Вытащите Вентилятор из крышки.
- Установите новый Вентилятор на крышке. При этом проверьте, совпадает ли направление тока воздуха Вентилятора с направлением пластин теплового радиатора.
- Подсоедините разъем, закройте его защитной трубкой и вставьте разъем в крышку.
- Установите крышку с новым Вентилятором в нижней части теплоотвода. Убедитесь в том, что крышка вентилятора надежно защелкнулась на теплоотводе.

Замена охлаждающего вентилятора модели Инвертора шириной 108 мм

- Снимите переднюю крышку, нижнюю крышку и разъем вентилятора CN4.



- Нажмите слева и справа на крышку вентилятора, расположенную в нижней части радиаторной пластины, в направлении, указанном стрелкой 1. Затем поднимите нижнюю часть Вентилятора в направлении, указанном стрелкой 2, чтобы вынуть Вентилятор, как показано на приведенном рисунке. Отсоедините провод от кабельного ввода на дне пластмассового корпуса.
- Вытащите Вентилятор из крышки.
- Установите новый Вентилятор на крышке. При этом проверьте, совпадает ли направление тока воздуха Вентилятора с направлением пластин теплового радиатора.
- Установите крышку с новым Вентилятором в нижней части теплоотвода. Убедитесь в том, что крышка вентилятора надежно защелкнулась на теплоотводе.
- Протяните шнур питания через кабельный ввод на дне пластмассового корпуса и паз для проводов к внутренней схеме Инвертора.
- Присоедините провод к разъему CN4 и закрепите нижнюю и переднюю крышки.

Глава 8
Технические данные

8-1 Технические данные Инвертора

| Модели с 3-фазным напряжением 200В перем. тока | | | | | | | | |
|--|---|---|-------|-------|------------------------|------------------------|-------|--------|
| Модель 3G3JV- | | A2001 | A2002 | A2004 | A2007 | A2015 | A2022 | A2040* |
| Питание | Номинальные напряжение и частота | Трехфазное напряжение 200-230 В перем. тока при 50/60 Гц | | | | | | |
| | Допустимое отклонение напряжения | От -15% до 10% | | | | | | |
| | Допустимое отклонение частоты | ±5% | | | | | | |
| Мощность источник питания, кВА (см. прим. 1) | | 0.4 | 0.9 | 1.6 | 2.7 | 4.3 | 5.9 | |
| Излучение тепла, Вт (см. прим. 2) | | 13.0 | 18.0 | 28.1 | 45.1 | 72.8 | 86.5 | |
| Вес (кг) | | 0.5 | 0.5 | 0.8 | 0.9 | 1.3 | 1.5 | |
| Способ охлаждения | | Естественное охлаждение | | | Охлаждающий вентилятор | | | |
| Модели с 1-фазным напряжением 200В перем. тока | | | | | | | | |
| Модель 3G3JV- | | AB001 | AB002 | AB004 | AB007 | AB015 | – | |
| Питание | Номинальные напряжение и частота | Трехфазное напряжение 200-230 В перем. тока при 50/60 Гц | | | | | | |
| | Допустимое отклонение напряжения | От -15% до 10% | | | | | | |
| | Допустимое отклонение частоты | ±5% | | | | | | |
| Мощность источник питания, кВА (см. прим. 1) | | 0.5 | 0.9 | 1.6 | 2.7 | 4.3 | | |
| Излучение тепла, Вт (см. прим. 2) | | 13.0 | 18.0 | 28.1 | 45.1 | 72.8 | | |
| Вес (кг) | | 0.5 | 0.5 | 0.9 | 1.5 | 1.5 | | |
| Способ охлаждения | | Естественное охлаждение | | | | Охлаждающий вентилятор | | |
| Общие характеристики | | | | | | | | |
| Макс. мощность двигателя (кВт) | | 0.1 | 0.2 | 0.4 | 0.75 | 1.5 | 2.2 | *** |
| Технические данные выхода | Номинальная выходная мощность (кВА) | 0.3 | 0.6 | 1.1 | 1.9 | 3.0 | 4.2 | |
| | Номинальный выходной ток (А) | 0.8 | 1.6 | 3.0 | 5.0 | 8.0 | 11.0 | |
| | Номинальное выходное напряжение (В) | Трехфазное от 200 до 240 В перем. тока (в соответствии с входным напряжением) | | | | | | |
| | Макс. выходная частота | Уставка параметра: 400Гц | | | | | | |
| Характеристики управления | Меры против гармоник тока | Возможно подключение реактора постоянного тока (необязательная поставка) | | | | | | |
| | Метод управления | ШИМ синусоидальной волны (V/f-регулирование) | | | | | | |
| | Несущая частота | От 2,5 до 10 кГц (в векторном управлении) | | | | | | |
| | Диапазон регулирования частот | От 0,1 до 400 Гц | | | | | | |
| | Точность частоты (температ. характеристики) | Цифровые команды: ±0,01% (от -10°C до 50°C) Аналоговые команды: ±0,5% (25°C ± 10°C) | | | | | | |
| | Дискретность задания частоты | Цифровые команды: 0,1 Гц (менее 100 Гц) и 1 Гц (100 Гц или выше) Аналоговые команды: 0,06 Гц/60 Гц (эквивалентно 1/1000) | | | | | | |
| | Дискретность выходной частоты | 0,01 Гц | | | | | | |
| Характеристики управления | Степень перегрузки | 150% от номинального выходного тока в течение 1 мин. | | | | | | |
| | Внешний сигнал установки частоты | Выбирается с помощью регулятора FREQ: от 0 до 10 В пост. тока (20 кОМ), от 4 до 20 мА (250 Ом) и от 0 до 20 мА (250 Ом) | | | | | | |
| | Время разгона/ торможения | От 0,0 до 999 с (независимые уставки длительности разгона и торможения: 2 типа) | | | | | | |
| | Тормозной момент | Прибл. 20% | | | | | | |
| | Характеристики напряжение/ частота | Пользователь сам задает график V/f | | | | | | |

| | | |
|------------------|--|--|
| Защитные функции | Защита двигателя | Защита с помощью электронного теплового устройства |
| | Защита от мгновенного повышения тока | Прекращает работу при токе, составляющем примерно 250% от номинального выходного тока |
| | Защита от перегрузки | Прекращает работу через 1 мин при значении тока, составляющем прикл. 150% от номинального выходного тока |
| | Защита от перенапряжения | Прекращает работу, когда напряжение постоянного тока в цепи питания равно ≈ 410 В |
| | Защита от пониженного напряжения | Прекращает работу, когда напряжение постоянного тока в цепи питания равно прикл. 200 В (160 В для модели с однофазным напряжением 200 В перем. тока) |
| | Компенсация мгновенного прерывания питания (выбор) | Прекращает работу на 15 мс или более. Если установить Инвертор в режим мгновенного прерывания питания, то работа может продолжаться, если питание восстанавливается в течение $\approx 0,5$ с. |
| | Перегрев теплоотвода | Обнаруживает перегрев при $110^{\circ}\text{C} \pm 10^{\circ}\text{C}$ |
| | Защита от замыкания на землю | Защита на уровне номинального выходного тока |
| | Зарядный индикатор (индикатор RUN) | Горит, когда напряжение пост. тока в цепи питания равно прикл. 50 В или менее. |
| Окружающая среда | Расположение | В помещении (без коррозионного газа, масляной или металлической пыли) |
| | Температура окружающей среды | Во время работы: от -10°C до 50°C хранения: От -20°C до 60°C |
| | Влажность окружающей среды | Влажность во время работы: 90% макс. (без конденсации) |
| | Высота над уровнем моря | Макс. 1000 м |
| | Сопротивление изоляции | Минимум 5 Мом (Не проводите никаких испытаний на сопротивление изоляции или выдерживаемое напряжение) |
| | Вибростойкость | 9,8 м/с ² {1G} максимум на частоте от 10 до 20 Гц, 2,0 м/с ² {0,2G} максимум на частоте от 20 до 50 Гц |
| Степень защиты | | Модели, монтируемые на панели: соответствие IP20 |

Примечание: ***

| | | | | | | | | |
|--|-------------------------------------|---|-------|-------|------------------------|-------|-------|-------|
| Модели с 3-фазным напряжением 380В перем. тока | | | | | | | | |
| Модель 3G3JV- | | A4002 | A4004 | A4007 | A4015 | A4022 | A4030 | A4040 |
| Питание | Номинальные напряжение и частота | Трехфазное напряжение 380...460 В перем. тока при 50/60 Гц | | | | | | |
| | Допустимое отклонение напряжения | От -15% до 10% | | | | | | |
| | Допустимое отклонение частоты | $\pm 5\%$ | | | | | | |
| Мощность источник питания, кВА (см. прим. 1) | | 1.3 | 1.9 | 3.6 | 5.1 | 5.9 | | |
| Излучение тепла, Вт (см. прим. 2) | | 23.1 | 30.1 | 54.9 | 75.7 | 83.0 | | |
| Вес (кг) | | 1.0 | 1.1 | 1.5 | 1.5 | 1.5 | | |
| Способ охлаждения | | Естественное охлаждение | | | Охлаждающий вентилятор | | | |
| Общие характеристики | | | | | | | | |
| Макс. мощность двигателя (кВт) | | 0.2 | 0.4 | 0.75 | 1.5 | 2.2 | 3.0 | 4.0 |
| Технические данные выхода | Номинальная выходная мощность (кВА) | 0.9 | 1.4 | 2.6 | 3.7 | 4.2 | | |
| | Номинальный выходной ток (А) | 1.2 | 1.8 | 3.4 | 4.8 | 5.5 | | |
| | Номинальное выходное напряжение (В) | Трехфазное от 380 до 460 В перем. тока (в соответствии с входным напряжением) | | | | | | |
| | Макс. выходная частота | Уставка параметра: 400Гц | | | | | | |

| | | |
|---------------------------|--|--|
| Характеристики управления | Меры против гармоник тока | Возможно подключение реактора постоянного тока (необязательная поставка) |
| | Метод управления | ШИМ синусоидальной волны (V/f-регулирование) |
| | Несущая частота | От 2,5 до 10 кГц |
| | Диапазон регулирования частот | От 0,1 до 400 Гц |
| | Точность частоты (температ. характеристики) | Цифровые команды: $\pm 0,01\%$ (от -10°C до 50°C) Аналоговые команды: $\pm 0,5\%$ ($25^{\circ}\text{C} \pm 10^{\circ}\text{C}$) |
| | Дискретность задания частоты | Цифровые команды: 0,1 Гц (менее 100 Гц) и 1 Гц (100 Гц или выше) Аналоговые команды: 0,06 Гц/60 Гц (эквивалентно 1/1000) |
| Характеристики управления | Дискретность выходной частоты | 0,01 Гц |
| | Степень перегрузки | 150% от номинального выходного тока в течение 1 мин. |
| | Внешний сигнал установки частоты | Выбирается с помощью регулятора FREQ: от 0 до 10 В пост. тока (20 кОм), от 4 до 20 мА (250 Ом) и от 0 до 20 мА (250 Ом) |
| | Время разгона/ торможения | От 0,0 до 999 с (независимые уставки длительности разгона и торможения: 2 типа) |
| | Тормозной момент | Прибл. 20% |
| Защитные функции | Характеристики напряжение/ частота | Пользователь сам задает график V/f |
| | Защита двигателя | Защита с помощью электронного теплового устройства |
| | Защита от мгновенного повышения тока | Прекращает работу при токе, составляющем примерно 250% от номинального выходного тока |
| | Защита от перегрузки | Прекращает работу через 1 мин при значении тока, составляющем прибл. 150% от номинального выходного тока |
| | Защита от перенапряжения | Прекращает работу, когда напряжение постоянного тока в цепи питания равно $\approx 410\text{ В}$ |
| | Защита от пониженного напряжения | Прекращает работу, когда напряжение постоянного тока в цепи питания равно прибл. 200 В (160 В для модели с однофазным напряжением 200 В перем. тока) |
| | Компенсация мгновенного прерывания питания (выбор) | Прекращает работу на 15 мс или более. Если установить Инвертор в режим мгновенного прерывания питания, то работа может продолжаться, если питание восстанавливается в течение $\approx 0,5\text{ с}$. |
| | Перегрев теплоотвода | Обнаруживает перегрев при $110^{\circ}\text{C} \pm 10^{\circ}\text{C}$ |
| | Защита от замыкания на землю | Защита на уровне номинального выходного тока |
| | Зарядный индикатор (индикатор RUN) | Горит, когда напряжение пост. тока в цепи питания равно прибл. 50 В или менее. |
| Окружающая среда | Расположение | В помещении (без коррозионного газа, масляной или металлической пыли) |
| | Температура окружающей среды | Во время работы: от -10°C до 50°C хранения: От -20°C до 60°C |
| | Влажность окружающей среды | Влажность во время работы: 90% макс. (без конденсации) |
| | Высота над уровнем моря | Макс. 1000 м |
| | Сопrotивление изоляции | Минимум 5 Мом (Не проводите никаких испытаний на сопротивление изоляции или выдерживаемое напряжение) |
| | Вибростойкость | 9,8 м/с ² {1G} максимум на частоте от 10 до 20 Гц, 2,0 м/с ² {0,2G} максимум на частоте от 20 до 50 Гц |
| Степень защиты | Модели, монтируемые на панели: соответствие IP20 | |

Примечание: ****

8-2 Технические данные дополнительных устройств

8-2-1 Список дополнительных устройств

8-2-1 Фильтр шума, отвечающий требованиям ЭМС

Обязательно выберите оптимальный Фильтр шума из числа предложенных ниже, чтобы Инвертор удовлетворял требованиям директивы ЭМС, которая входит в Директивы ЕС.

Подключите Фильтр шума между источником питания и входными клеммами (R/L1, S/L2 и T/L3) Инвертора.

Инвертор можно установить сверху Фильтра шума, потому что на верхней стороне Фильтра шума имеются монтажные отверстия для Инвертора.

Стандартные технические данные

Фильтры шума для моделей Инвертора с трехфазным напряжением 200 В переменного тока

| Инвертор | Фильтр шума для моделей Инвертора с трехфазным напряжением 200 В переменного тока | | |
|-------------------------|---|---------------------|----------|
| Модель 3G3JV- | Модель 3G3JV- | Номинальный ток (А) | Вес (кг) |
| A2001/A2002/A2004/A2007 | PF12010-E | 10 | 1.1 |
| A2015/A2022 | PF12020-E | 20 | 1.1 |

Фильтры шума для моделей Инвертора с однофазным напряжением 200 В переменного тока

| Инвертор | Фильтр шума для моделей Инвертора с трехфазным напряжением 200 В переменного тока | | |
|-------------------|---|---------------------|----------|
| Модель 3G3JV- | Модель 3G3JV- | Номинальный ток (А) | Вес (кг) |
| AB001/AB002/A2004 | PF11010-E | 10 | 1.1 |
| AB007/AB015 | PF11020-E | 20 | 1.1 |

Пример подключения

Фильтры шума для моделей с однофазным напряжением 200 В переменного тока

3G3JV-PF1010-E

3G3JV-PF1020-E

Глава 9
Перечень параметров

9-1 Перечень параметров

| Параметр | Название | Описание | | | Диапазон уставок | Единица уставки | Уставка по умолчанию | Изменение во время работы | Стр. |
|----------|--|--|---------|----------|------------------|-----------------|----------------------|---------------------------|------|
| | | Значение | Функция | Описание | | | | | |
| p01 | Выбор запрета записи параметров/инициализация параметров | Используется для запрета записи параметров, задает параметры или изменяет регулируемый диапазон параметров. Используется для возвращения параметров к значениям по умолчанию. 0: Устанавливает или контролирует параметр p01. Параметры p02-p79 можно только контролировать. 1: Задает или контролирует параметры с p02 по p79. 6: Очищает запись ошибки. 8: Возвращает параметры к их значениям по умолчанию в цикле, задаваемом 2-мя проводами. 9: Возвращает параметры к их значениям по умолчанию в цикле, задаваемом 3-мя проводами. | | | 0, 1, 6, 8, 9 | 1 | 1 | Нет | |
| p02 | Выбор режима работы | Используется для выбора способа ввода команд RUN и STOP в режиме дистанционного управления. 0: Активизирована клавиша STOP/RESET Цифрового пульта. 1: Многофункциональные входы через клеммы схемы управления в цикле, задаваемом 2-мя или 3-мя проводами. <i>Примечание: В режиме местного управления команда RUN (ПУСК) принимается только через последовательное нажатие клавиш на Цифровом пульте.</i> | | | 0, 1 | 1 | 0 | Нет | |
| p03 | Выбор опорной частоты | Используется для задания способа ввода опорной частоты в режиме дистанционного управления. 0: Цифровой пульт 1: Опорная частота 1 (n21) 2: Клемма схемы управления для опорной частоты (0...10 В) 3: Клемма схемы управления для опорной частоты (4...20 мА) 4: Клемма схемы управления для опорной частоты (0...20 мА) | | | 0...4 | 1 | 0 | Нет | |
| p04 | Выбор способа прекращения вращения двигателя | Используется для задания способа остановки двигателя, когда вводится команда STOP. 0: Тормозится для остановки в течение указанного времени. 1: Свободно вращается по инерции до остановки (выход отключается по команде STOP). | | | 0, 1 | 1 | 0 | Нет | |
| p05 | Выбор запрета обратного вращения | Используется для выбора работы при введении команды обратного вращения. 0: Возможно вращение в обратном направлении. 1: Вращение в обратном направлении запрещено | | | 0, 1 | 1 | 0 | Нет | |
| p06 | Выбор функции клавиши STOP/RESET | Используется для выбора способа прекращения работы в режиме дистанционного управления, когда параметр p02 (выбор режима работы) установлен на 1. 0: Активизирована клавиша STOP/ RESET Цифрового пульта. 1: Клавиша STOP/RESET Цифрового пульта заблокирована. | | | 0, 1 | 1 | 0 | Нет | |
| p07 | Выбор частоты в режиме местного управления | Используется для задания способа ввода опорной частоты в режиме местного управления. 0: Активизирован регулятор FREQ Цифрового пульта. 1: Активизированы клавиши Цифрового пульта. | | | 0, 1 | 1 | 0 | Нет | |

| Параметр | Название | Описание | | | Диапазон уставок | Единица уставки | Уставка по умолчанию | Изменение во время работы | Стр. |
|----------|---|--|---------|----------|--|--------------------|----------------------|---------------------------|-------|
| | | Значение | Функция | Описание | | | | | |
| p09 | Максимальная частота (FMAX) | Используется для задания графика V/f как основной характеристики Инвертора в виде отношения выходного напряжения к заданному значению частоты. | | | 50,0...400 | 0,1 Гц (см. прим.) | 60.0 | Нет | |
| p10 | Максим. напряжение (VMAX) | <p><i>Примечание:</i> Задайте параметры таким образом, чтобы выполнялось следующее условие. $n14 \leq n12 < n11 \leq n09$</p> <p><i>Примечание:</i> Значение параметра $n15$ будет игнорироваться, если параметры $n14$ и $n12$ имеют одно ковое значение.</p> | | | 1...255 | 1 В | 200 | Нет | |
| p11 | Частота при максимальном напряжении (FA) | | | | 0,2...400 | 0,1 Гц (см. прим.) | 60.0 | Нет | |
| p12 | Средняя выходная частота (FB) | | | | 0,1...399 | 0,1 Гц (см. прим.) | 1.5 | Нет | |
| p13 | Напряжение при средней выходной частоте (VC) | | | | 1...255 | 1 В | 12 | Нет | |
| p14 | Миним. выходная частота (FMIN) | | | | 0,1...10,0 | 0,1 Гц | 1.5 | Нет | |
| p15 | Напряжение при миним. выходной частоте (VMIN) | | | | 1...50 | 1 В | 12.0 | Нет | |
| p16 | Время разгона 1 | | | | Время разгона: Время, необходимое для достижения 100% максимальной частоты, начиная от 0%. | | | 0,0...999 | 0,1 с |
| p17 | Время торможения 1 | Время торможения: Время, необходимое для уменьшения частоты от 100% максимальной частоты до 0%. | | | 10.0 | Да | | | |
| p18 | Время разгона 2 | <p><i>Примечание:</i> Фактическое время разгона или торможения можно получить из следующей формулы. <i>Время разгона/торможения</i> = (установленное значение времени разгона/торможения) \cdot (значение опорной частоты)/(макс. частота)</p> | | | 10.0 | Да | | | |
| p19 | Время торможения 2 | | | | 10.0 | Да | | | |
| p20 | S-образная характеристика разгона/торможения | Используется для задания S-образных характеристик разгона/торможения. 0: Нет S-образной характеристики разгона/торможения (трапециoidalная форма) 1: Длительность S-образного участка характеристики разгона/торможения 0,2 с 2: Длительность S-образного участка характеристики разгона/торможения 0,5 с 3: Длительность S-образного участка характеристики разгона/торможения 1,0 с <i>Примечание:</i> Когда установлена длительность S-образного участка характеристики разгона/торможения, время разгона и торможения будет увеличено в соответствии с S-образной формой в начале и в конце разгона/торможения. | | | 0...3 | 1 | 0 | Нет | |
| p21 | Опор. частота 1 | <p>Используется для задания внутренних опорных частот</p> <p><i>Примечание:</i> Опорная частота 1 активизируется в режиме дистанционного управления, когда параметр $n03$ (выбор опорной частоты) установлен на 1.</p> <p><i>Примечание:</i> Эти опорные частоты выбираются с заданными значениями многоступенчатой скорости (многофункциональный вход). См. на указанных страницах соотношение между заданными значениями многоступенчатой скорости и опорными частотами.</p> | | | От 0.0 до макс. частоты | 0,1 Гц (см. прим.) | 6.0 | Да | |
| p22 | Опор. частота 2 | | | | | | 0.0 | Да | |
| p23 | Опор. частота 3 | | | | | | 0.0 | Да | |
| p24 | Опор. частота 4 | | | | | | 0.0 | Да | |
| p25 | Опор. частота 5 | | | | | | 0.0 | Да | |
| p26 | Опор. частота 6 | | | | | | 0.0 | Да | |
| p27 | Опор. частота 7 | | | | | | 0.0 | Да | |
| p28 | Опор. частота 8 | | | | | | 0.0 | Да | |

| Параметр | Название | Описание | | | Диапазон уставок | Единица уставки | Уставка по умолчанию | Изменение во время работы | Стр. |
|----------|---|--|---------|----------|--|-----------------|----------------------|---------------------------|------|
| | | Значение | Функция | Описание | | | | | |
| p29 | Команда задания частоты движения толчками | Используется для выбора команды задания частоты перемещения толчками. <i>Примечание:</i> Эта команда выбирается, когда подается команда перемещения толчками (многофункциональный вход). Команда задания частоты перемещения толчками предпочтительнее заданного значения многоступенчатой скорости. | | | | | 6.0 | Да | |
| p30 | Верхний предел опорной частоты | Используется для задания верхнего и нижнего пределов опорной частоты в процентном выражении, при этом максимальная частота принимается за 100%. | | | 0...110% | 1% | 100 | Нет | |
| p31 | Нижний предел опорной частоты | <i>Примечание:</i> Если параметр p31 установлен на значение меньшее, чем минимальная выходная частота (n14), то у Инвертора не будет выхода, когда вводится опорная частота меньшая, чем заданная минимальная выходная частота | | | | | | | |
| p32 | Номинальный ток двигателя | Используется для установки номинального тока двигателя с целью обнаружения перегрузки двигателя (OL1) на основании номинального тока двигателя. <i>Примечание:</i> Обнаружение перегрузки двигателя (OL1) блокируется, если установить параметр на 0,0. <i>Примечание:</i> Номинальный ток двигателя по умолчанию равен стандартному номинальному току двигателя с максимальной допустимой скоростью | | | 0,0...12% от номинального выходного тока Инвертора | 0.1 А | Зависит от мощности | Нет | |
| p33 | Защитные характеристики двигателя | Используется для установки обнаружения перегрузки двигателя (OL1) для тепловых характеристик двигателя. 0: Характеристики защиты для асинхронных двигателей общего назначения. 1: Характеристики защиты для специальных двигателей, предназначенных для работы с инвертором. 2: Нет защиты. <i>Примечание:</i> Если один Инвертор подключен к нескольким двигателям, то установите параметр на 2 (без защиты). Параметр также блокируется, если установить параметр p32 (номинальный ток двигателя) на значение 0,0. | | | 0...2 | 1 | 0 | Нет | |
| p34 | Уставка времени защиты двигателя | Используется для задания тепловых характеристик подключаемого двигателя с дискретностью, равной 1 мин. <i>Примечание:</i> При нормальной работе не требуется изменять уставку по умолчанию. <i>Примечание:</i> Чтобы установить параметр в соответствии с характеристиками двигателя, узнайте у производителя тепловую постоянную времени и установите параметр с некоторым запасом. Иными словами, установите значение слегка меньшее, чем тепловая постоянная времени. <i>Примечание:</i> Чтобы быстрее обнаружить перегрузку двигателя, уменьшите установленное значение, при условии, что это не вызывает ни каких проблем с применением Инвертора. | | | 1...60 | 1 мин | 8 | Нет | |

| Параметр | Название | Описание | | | Диапазон уставок | Единица уставки | Уставка по умолчанию | Изменение во время работы | Стр. |
|----------|--|---|---|--|--------------------|-----------------|----------------------|---------------------------|------|
| | | Значение | Функция | Описание | | | | | |
| p35 | Функция использования охлаждающего вентилятора | Используется для включения Охлаждающего вентилятора тогда, когда включено питание Инвертора, или только тогда, когда Инвертор работает. 0: Вращается только пока на входе присутствует команда RUN, и в течение 1 мин после того, как Инвертор прекращает работу. 1: Вращается, пока включено питание Инвертора. <i>Примечание:</i> Этот параметр доступен только в том случае, если в Инвертор встроен Охлаждающий вентилятор. <i>Примечание:</i> Если рабочая частота Инвертора низкая, то срок службы можно продлить, если установить параметр на 0. | | | 0, 1 | 1 | 0 | Нет | |
| p36 | Многофункциональный вход 1 (Входная клемма S2) | Используется для выбора функций многофункциональных входов на клеммах S2-S5. | | | 2...8, 10...22 | 1 | 2 | Нет | |
| p37 | Многофункциональный вход 2 (Входная клемма S3) | 0 | Команда вращения Прямо/Обратно | Цикл, заданный 3-мя проводами (устанавливается только параметром p37) Если установить p37 на 0, то значение, установленное с помощью параметра p36, игнорируется и принудительно задаются следующие уставки. S1: Введение RUN (ПУСК, когда включено) S2: Введение STOP (ОСТАНОВ, когда выключено) S3: Команда вращения Прямо/Обратно (Выключено: Прямо, включено: Обратно) | 0, 2...8, 10...22 | 1 | 5 | Нет | |
| p38 | Многофункциональный вход 3 (Входная клемма S4) | 3 | | | | 1 | 3 | Нет | |
| p39 | Многофункциональный вход 4 (Входная клемма S5) | 2 | Обратно/Останов | Команда вращения в обратном направлении при цикле, задаваемом 2-мя проводами (Реверсируется, когда клемма включена) | 2...8, 10...22, 34 | 1 | 6 | Нет | |
| | | 3 | Внешний сбой (нормально разомкнутый НР) | Включено: Внешний сбой (FP□: □это номер клеммы) | | | | | |
| | | 4 | Внешний сбой (нормально замкнут НЗ) | Выключено: Внешний сбой (EF□: □это номер клеммы) | | | | | |
| | | 5 | Сброс после сбоя | Включено: Сброс после сбоя (блокируется, пока вводится команда RUN) | | | | | |
| | | 6 | Заданное значение многоступенчатой скорости 1 | Выбор опорных частот с 1 по 8. Обратитесь к разделу 5-5-4 Задание опорной частоты последовательным нажатием клавиши, где показана зависимость между заданными значениями многоступенчатой скорости и опорными частотами. | | | | | |
| | | 7 | Заданное значение многоступенчатой скорости 2 | | | | | | |
| | | 8 | Заданное значение многоступенчатой скорости 3 | | | | | | |
| | | 10 | Команда задания частоты движения толчками | Включено: Команда задания частоты движения толчками (имеет приоритет над заданным значением многоступенчатой скорости). | | | | | |
| | | 11 | Переключенные времени разгона/торможения | Включено: Выбираются время разгона 2 и время торможения 2. | | | | | |
| | | 12 | Команда внешнего основного блока (НР) | Включено: Отключение выходного сигнала (пока двигатель вращается по инерции до остановки и мигает "bb") | | | | | |

| Параметр | Название | Описание | | | Диапазон уставок | Единица уставки | Уставка по умолчанию | Изменение во время работы | Стр. | | | | | | |
|----------|--|---|--|---|------------------|-----------------|----------------------|---------------------------|-------------------|---|---|-----|--|---|--|
| | | Значение | Функция | Описание | | | | | | | | | | | |
| | | 13 | Команда внешнего основного блока (НЗ) | Выключено: Отключение выходного сигнала (со свободным вращением двигателя и мигающим индикатором "bb") | | | | | | | | | | | |
| | | 14 | Команда поиска (поиск начинается с максимальной частоты) | Включено: Поиск скорости (поиск начинается от значения параметра p 09) | | | | | | | | | | | |
| | | 15 | Команда поиска (поиск начинается с заранее заданной частоты) | Включено: Поиск скорости | | | | | | | | | | | |
| | | 16 | Команда запрета разгона/ торможения | Включено: Блокируется команда разгона/ торможения (вращение на параметрической частоте) | | | | | | | | | | | |
| | | 17 | Выбор местного или дистанционного управления | Включено: режим местного управления (осуществляется с помощью Цифрового Пульта) | | | | | | | | | | | |
| | | 19 | Сбой из-за аварийного останова (НР) | Инвертор останавливается в соответствии с уставкой параметра p04, определяющего выбор способа прерывания работы, при включенном входе аварийного останова. | | | | | | | | | | | |
| | | 20 | Тревога из-за аварийного останова (НР) | НР: Аварийный останов при замкнутом контакте. | | | | | | | | | | | |
| | | 21 | Сбой из-за аварийного останова (НЗ) | НЗ: аварийный останов при разомкнутом контакте. Сбой: Выход сбоя включен и сбрасывается введением команды RESET. Выход тревоги включен (сброс не требуется). На дисплее отображается | | | | | | | | | | | |
| | | 22 | Тревога из-за аварийного останова (НЗ) | "STR" (горит при включенном входе сбоя и мигает при включенном входе тревоги). | | | | | | | | | | | |
| 34 | Команда "Вверх" или "Вниз" | Команда "Вверх" или "Вниз" (задается только параметром p39). Если установить p39 на 34, то значение, заданное параметром p38, игнорируется, и принудительно задаются следующие уставки. S4: Команда Вверх S5: Команда Вниз | | | | | | | | | | | | | |
| p40 | Многофункциональный выход (выходные клеммы МА/МВ и МС) | Используется для выбора функций клемм многофункционального выхода | | | | | | | 0...7, 10...17 | 1 | 1 | Нет | | | |
| 0 | | Выход сбоя | | | | | | | | | | | | Включено: выход сбоя (с работающей защитной функцией) | |
| 1 | | Работа продолжается | | | | | | | | | | | | Включено: Работа продолжается | |
| 2 | | Определение частоты | | | | | | | | | | | | Включено: Определение частоты (опорная частота совпадает с выходной частотой) | |
| 3 | | Холостой ход | | | | | | | | | | | | Включено: Холостой ход (с частотой меньше, чем мин. выходная частота) | |
| 4 | | Определение частоты 1 | | | | | | | | | | | | Включение: выходная частота >= уровня определения частоты (p58) | |
| 5 | | Определение частоты 2 | | | | | | | | | | | | Включение: выходная частота < уровня определения частоты (p58) | |

| Параметр | Название | Описание | | | Диапазон уставок | Единица уставки | Уставка по умолчанию | Изменение во время работы | Стр. |
|----------|--|--|---|---|------------------|-----------------|----------------------|---------------------------|------|
| | | Значение | Функция | Описание | | | | | |
| | | 6 | Контролируется повышенный момент (выход с НР контактом) | Выходной сигнал, если удовлетворяется одно из следующих условий. n59: Выбор функции обнаружения повышенного момента n60: Уровень обнаружения повышенного момента n61: Время обнаружения повышенного момента НР контакт: Включен при обнаружении повышенного момента НЗ контакт: Выключен при обнаружении повышенного момента | | | | | |
| | | 7 | Контролируется повышенный момент (выход с НЗ контактом) | НР контакт: Включен при обнаружении повышенного момента НЗ контакт: Выключен при обнаружении повышенного момента | | | | | |
| | | 8 | Не используются | - | | | | | |
| | | 9 | | | | | | | |
| | | 10 | Выход тревоги | Включено: Обнаруживается сигнал тревоги (определение исправимой ошибки) | | | | | |
| | | 11 | Работает основной блок | Включено: Режим местного управления (с Цифровым пультом) | | | | | |
| | | 12 | Режим Пуска | Включено: Режим местного управления (с Цифровым пультом) | | | | | |
| | | 13 | Инвертор готов | Включено: Инвертор готов к работе (сбой не обнаружен) | | | | | |
| | | 14 | Повторное включение после сбоя | Включено: Повторное включение после сбоя | | | | | |
| | | 15 | Пониженное напряжение | Включено: Наблюдается пониженное напряжение | | | | | |
| | | 16 | Вращение в обратном направлении | Включено: Вращение в обратном направлении | | | | | |
| 17 | Поиск скорости | Включено: Идет поиск скорости | | | | | | | |
| p41 | Коэффициент усиления опорной частоты | Применяется для входных характеристик аналоговых опорных частот. Коэффициент усиления: Частота максимального аналогового входного сигнала (10 В или 20 мА) в процентах относительно максимальной частоты, принятой за 100%. | | | 0...255 | 1% | 100 | Да | |
| p42 | Смещение опорной частоты | Смещение: Частота минимального аналогового входного сигнала (0 В или 0 или 4 мА) в процентах относительно максимальной частоты, принятой за 100%. | | | -99...99 | 1% | 100 | Да | |
| p43 | Уставки постоянной времени фильтра | Используется для задания цифрового фильтра с инерцией первого порядка для подаваемых аналоговых опорных частот. | | | 0,00...2,00 | 0,01 с | 0.10 | Нет | |
| p44 | Аналоговый выходной сигнал к двигателю | Используется для задания выходной частоты или тока как регулируемой величины. 0: Выходная частота (выход 10 В на максимальной частоте при p45, установленном на 1,00) 1: Выходной ток (выход 10 В при номинальном выходном токе Инвертора и при p45, установленном на 1,00) | | | 0, 1 | 1 | 0 | Нет | |
| p45 | Коэффициент усиления аналогового монитора | Используется для задания характеристик выходного сигнала аналогового монитора. | | | 0,00...2,00 | 0.01 | 1.00 | Да | |
| p46 | Выбор несущей частоты | Используется для задания несущей частоты. <i>Примечание: При нормальной работе уставка по умолчанию не требует никаких изменений.</i> | | | 1...4, 7...9 | 1 | Зависит от мощности | Нет | |
| p47 | Компенсация мгновенного прерывания питания | Используется для указания на ту обработку, которая выполняется, когда происходит мгновенное прерывание питания. 0: Инвертор прекращает работу 1: Инвертор продолжает работу, если питание прерывается на время 0,5 с или менее. 2: Инвертор возобновляет работу, когда питание восстанавливается. | | | 0...10 | 1 | 0 | Нет | |
| p48 | Повторное включение после сбоя | Используется для автоматического сброса и перезапуска Инвертора в случае, когда в Инверторе происходит сбой из-за повышенного напряжения, повышенного тока или замыкания на землю. | | | 0...10 | 1 | 0 | Нет | |

| Параметр | Название | Описание | | | Диапазон уставок | Единица уставки | Уставка по умолчанию | Изменение во время работы | Стр. |
|----------|--|--|---------|----------|------------------|--------------------|----------------------|---------------------------|------|
| | | Значение | Функция | Описание | | | | | |
| p49 | Частота скачка 1 | Используется для задания функции скачка частоты. | | | 0,0...400 | 0,1 Гц (см. прим.) | 0.0 | Нет | |
| p50 | Частота скачка 2 | <i>Примечание: Эти значения должны удовлетворять следующему условию: $n49 \geq n50$</i> | | | 0,0...400 | 0,1 Гц (см. прим.) | 0.0 | Нет | |
| p51 | Ширина ступеньки | | | | 0,0...25,5 | 0,1 Гц | 0.0 | Нет | |
| p52 | Постоянный ток управления | Используется для пода постоянного тока в асинхронный двигатель для управления торможением. | | | 0 ...3 | 1% | 50 | Нет | |
| p53 | Длительность управляющего сигнала постоянного тока для прерывания работы двигателя | Используется для установки постоянного тока торможения в процентах относительно номинального тока Инвертора, принятого за 100%. | | | 0,0...25.5 | 0.1с | 0.5 | Нет | |
| p54 | Длительность управляющего сигнала постоянного тока для запуска двигателя | | | | 0,0...25.5 | 0.1с | 0.0 | Нет | |
| p55 | Предотвращение опрокидывания во время торможения | Используется для выбора функции автоматического изменения длительности торможения таким образом, чтобы к двигателю во время торможения не было приложено повышенное напряжение. 0: Разрешено предотвращение опрокидывания двигателя во время торможения 1: Предотвращение опрокидывания во время торможения заблокировано | | | 0, 1 | 1 | 0 | Нет | |
| p56 | Предотвращение опрокидывания во время разгона | Используется для выбора функции автоматического прекращения разгона двигателя для предотвращения опрокидывания двигателя во время разгона. Установите уровень в процентах относительно номинального тока Инвертора, принятого за 100%. | | | 30...200 | 1% | 170 | Нет | |
| p57 | Предотвращение опрокидывания во время работы | Используется для выбора функции автоматического снижения выходной частоты Инвертора для предотвращения опрокидывания двигателя во время работы. Установите уровень в процентах относительно номинального тока Инвертора, принятого за 100%. | | | 30...400 | 1% | 160 | Нет | |
| p58 | Уровень восприятия частоты | Используется для задания частоты, которую необходимо воспринимать. <i>Примечание: Параметр p40 (многофункциональный выход) должен быть установлен на выход уровней 1 и 2 восприятия частоты.</i> | | | 0.0...400 | 0,1 Гц | 0.0 | Нет | |
| p59 | Выбор функции обнаружения повышенного момента | Используется для разрешения или запрещения обнаружения повышенного момента и выбора способа обработки после обнаружения повышенного момента. 0: Обнаружение повышенного момента заблокировано 1: Обнаружение повышенного момента только при согласованной скорости, когда работа продолжается (выдает сигнал тревоги) 2: Обнаружение повышенного момента только при согласованной скорости и отключенном выходе (для защиты) 3: Повышенный момент обнаруживается всегда, и работа продолжается (выдает сигнал тревоги) 4: Повышенный момент обнаруживается всегда, и выход отключается (для защиты) | | | 0...4 | 1 | 0 | Нет | |
| p60 | Уровень обнаружения повышенного момента | Используется для задания уровня обнаружения повышенного момента. Установите уровень в процентах относительно номинального тока Инвертора, принятого за 100%. | | | 0,0...25.5 | 0.1с | 0.5 | Нет | |
| p61 | Длительность управляющего сигнала постоянного тока для запуска двигателя | Используется для задания времени обнаружения повышенного момента. | | | 0,1...10.0 | 1% | 160 | Нет | |

| Параметр | Название | Описание | | | Диапазон уставок | Единица уставки | Уставка по умолчанию | Изменение во время работы | Стр. |
|----------|--|--|---------|----------|------------------|-----------------|----------------------|---------------------------|------|
| | | Значение | Функция | Описание | | | | | |
| p62 | Запоминание частоты команды UP/DOWN | Используется для хранения в запоминающем устройстве опорной частоты, подрегулированной с помощью функции UP/DOWN. 0: Частота не сохраняется 1: Частота сохраняется. Частота должна держаться не менее 5 с. | | | 0, 1 | 1 | 0 | Нет | |
| p63 | Коэффициент усиления компенсации крутящего момента | Используется для задания коэффициента усиления функции компенсации крутящего момента. При нормальной работе не требуется никаких изменений уставки по умолчанию. | | | 0.0...2.5 | 0.1 | 1.0 | Нет | |
| p64 | Номинальное скольжение двигателя | Используется для задания номинального значения скольжения используемого двигателя <i>Примечание: Используется как константа функции компенсации скольжения.</i> | | | 0.0...20.0 | 0.1 Гц | Зависит от мощности | Да | |
| p65 | Ток двигателя при работе без нагрузки | Используется для задания тока холостого хода используемого двигателя относительно номинального тока двигателя, принятого за 100%. <i>Примечание: Используется как константа функции компенсации скольжения.</i> | | | 0...99 | 1% | Зависит от мощности | Да | |
| p66 | Коэффициент усиления компенсации скольжения | Используется для задания коэффициента усиления функции компенсации скольжения. <i>Примечание: Функция компенсации скольжения блокируется, если установить параметр p66 на 0,0.</i> | | | 0.0...2.5 | 0.1 | 0.0 | Да | |
| p67 | Постоянная времени компенсации скольжения | Используется для задания быстродействия функции компенсации скольжения. <i>Примечание: При нормальной работе не требуется никаких изменений уставки по умолчанию.</i> | | | 0,0...25.5 | 0.1 с | 2.0 | Нет | |
| p68 | Использование управляющих сигналов, заданных OMRON | Не изменяйте заданное значение. | | | – | – | 0 | – | |
| p69 | Использование управляющих сигналов, заданных OMRON | Не изменяйте заданное значение. | | | – | – | 0 | – | |
| p70 | Использование управляющих сигналов, заданных OMRON | Не изменяйте заданное значение. | | | – | – | 0 | – | |
| p71 | Использование управляющих сигналов, заданных OMRON | Не изменяйте заданное значение. | | | – | – | 2 | – | |
| p72 | Использование управляющих сигналов, заданных OMRON | Не изменяйте заданное значение. | | | – | – | 0 | – | |
| p73 | Использование управляющих сигналов, заданных OMRON | Не изменяйте заданное значение. | | | – | – | 10 | – | |
| p74 | Использование управляющих сигналов, заданных OMRON | Не изменяйте заданное значение. | | | – | – | 10 | – | |
| p75 | Выбор уменьшения несущей частоты на низких скоростях | Используется для выбора функции уменьшения несущей частоты, когда Инвертор работает с низкой скоростью. 0: Функция заблокирована 1: Функция разрешена <i>Примечание: Как правило, следует устанавливать p75 на 0.</i> | | | 0.1 | 1 | 0 | Нет | |

| Параметр | Название | Описание | | | Диапазон уставок | Единица уставки | Уставка по умолчанию | Изменение во время работы | Стр. |
|----------|--|--|---------|----------|------------------|-----------------|----------------------|---------------------------|------|
| | | Значение | Функция | Описание | | | | | |
| п76 | Использование управляющих сигналов, заданных ОМРОН | Не изменяйте заданное значение. | | | – | – | gdy | – | |
| п77 | Использование управляющих сигналов, заданных ОМРОН | Не изменяйте заданное значение. | | | – | – | 0 | – | |
| п78 | Протокол ошибки | Используется для вывода на экран последней записанной ошибки. <i>Примечание:</i> На дисплее появится "" в том случае, если не было записано никакой ошибки. <i>Примечание:</i> Этот параметр можно только наблюдать. | | | – | – | – | – | |
| п79 | Номер программного обеспечения | Используется для вывода на дисплей номера ПО Инвертора для использования управляющих сигналов, заданных ОМРОН. <i>Примечание:</i> Этот параметр можно только наблюдать. | | | – | – | – | – | |

Примечание:

1. Значения устанавливаются с дискретностью, равной 0,1 Гц, если частота менее 100 Гц, и с дискретностью, равной 1 Гц, если частота равна 100Гц или более.
2. ***

Глава 10
Использование Инвертора с двигателем

Использование Инвертора для существующего стандартного двигателя

В тех случаях, когда стандартный двигатель используется вместе с Инвертором, потери электроэнергии слегка выше тех, которые бывают при запитке двигателя от промышленного источника питания.

Кроме того, охлаждающий эффект также снижается в диапазоне низких скоростей, что приводит к росту температуры двигателя. Поэтому следует уменьшать крутящий момент двигателя при работе в диапазоне низких скоростей.

На рисунке, приведенном ниже, показаны допустимые нагрузочные характеристики стандартного двигателя.

Если в диапазоне низких скоростей постоянно необходим 100%-ный крутящий момент, то возьмите специальный двигатель для использования с Инверторами.

Допустимые нагрузочные характеристики стандартного двигателя.

Работа на высокой скорости

Когда двигатель используется на высокой скорости (60 Гц или выше), могут возникнуть проблемы с динамическим равновесием и долговечностью подшипников.

Моментные характеристики

Двигателю может понадобиться более высокий крутящий момент при разгоне, когда двигатель управляется Инвертором, чем когда он запитывается от промышленного источника питания. Проверьте моментные характеристики нагрузки, которая будет использоваться с двигателем, чтобы задать правильный график V/f .

Вибрация

Инверторы серии 3G3JV применяют ШИМ-регулирование с высокой несущей частотой для уменьшения вибрации двигателя. Когда двигатель управляется с помощью Инвертора, вибрация двигателя почти такая же, как при запитке двигателя от промышленного источника питания.

Вибрация двигателя может, однако, стать больше в следующих случаях.

- Резонанс с собственной частотой механической системы
Будьте особенно осторожны в тех случаях, когда машинное оборудование, которое до этого работало с постоянной скоростью, должно работать в режиме переменной скорости.
Если возникает резонанс, то установите виброзащитную резину на основание под двигателем.
- Разбалансирование ротора
Будьте особенно осторожны, когда двигатель работает на высокой скорости (60 Гц или выше).

Шум

Шум практически такой же, как при запитке двигателя от промышленного источника питания. Шум двигателя, однако, становится громче, когда двигатель работает со скоростью, превышающей номинальную скорость (60 Гц).

Использование Инвертора для специальных двигателей.

Асинхронный двигатель с переключением полюсов

Номинальный входной ток для асинхронных двигателей с переключением полюсов отличается от тока стандартных двигателей. Поэтому выберите подходящий Инвертор в соответствии с максимальным входным током используемого двигателя.

Перед тем, как изменить число полюсов, всегда проверяйте, остановлен ли двигатель.

В противном случае сработает механизм защиты от повышенного напряжения или повышенного тока, что приведет к ошибке в работе.

Погружной мотор

Номинальный входной ток погружных моторов выше, чем у стандартных двигателей. Поэтому всегда выбирайте Инвертор, проверяя его номинальный выходной ток.

Когда расстояние между двигателем и Инвертором велико, для соединения двигателя и Инвертора используйте достаточно длинный кабель для того, чтобы предотвратить уменьшение крутящего момента двигателя.

Взрывозащищенный двигатель

Когда должен использоваться взрывозащищенный двигатель или двигатель с повышенной степенью безопасности, он должен пройти испытание на взрывозащищенность подключенным к Инвертору. Это также распространяется на те случаи, когда существующий взрывозащищенный двигатель должен управляться от Инвертора.

Гиromотор

Диапазон скоростей при непрерывной работе зависит от метода смазки производителя двигателя. В частности, непрерывная работа двигателя с масляной смазкой в диапазоне низких скоростей может привес-

ти к сгоранию. Если двигатель должен работать на скорости выше 60 Гц, то проконсультируйтесь с производителем.

Синхронный двигатель

Синхронный двигатель не годится для того, чтобы им управлял Инвертор.

Если группу синхронных двигателей включать и выключать по отдельности, то можно утратить синхронность.

Однофазный двигатель

Не используйте Инвертор для однофазного двигателя.

Следует заменить однофазный двигатель трехфазным.

Механизм передачи мощности (редукторы, ременные и цепные передачи)

Если в механизме передачи мощности используются коробка передач или редуктор с масляной смазкой, то масляная смазка будет эффективной только при работе двигателя в диапазоне низких скоростей. Механизм передачи мощности будет производить шум и создаст практические проблемы со сроком службы и долговечностью, если двигатель работает со скоростью выше, чем 60 Гц.

Сгорание двигателя, вызванное недостаточной электрической прочностью каждой фазы двигателя

Между фазами двигателя возникает всплеск напряжения, когда коммутируется выходное напряжение. Если каждая фаза двигателя имеет недостаточную электрическую прочность, то двигатель может сгореть. Электрическая прочность каждой фазы двигателя должна быть выше, чем максимальное напряжение импульса. Как правило, максимальное напряжение импульса приблизительно в три раза превышает напряжение питания, приложенного к Инвертору.

OMRON

Авторизованный дистрибьютор: